

SEZIONE AVVOLGITUBO



Mod. 9016-9021



Mod. 9081-9082



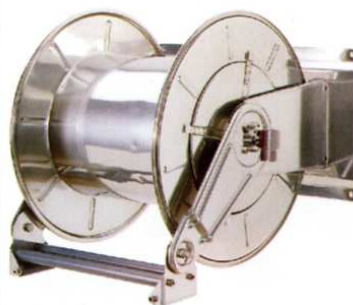
Mod. 9085



Mod. 9517-9522



Mod. 9581-9582



Mod. 9585



Mod. 9013-9023



Mod. 9026-9315



Mod. 9551



Mod. 9540-9545



Mod. 9523-9524



Mod. 9550 - 9552

AVVOLGITORE AUTOMATICO A MOLLA SERIE STANDARD



Mod. 9016-9021

OPTIONAL: staffa girevole



Mod. 9767 per 9016

Mod. 9768 per 9021

Mod.	Pressione max. Max. Pressure	Raccordi Connections In - Out	Foro Utile giunto Bore of swivel joint	Ø max Tubo Max. Hose Ø	Max. Lungh.tubo Max. Hose length	Peso Weight	Largh. Fascia Spool width	Mod. staffa girevole su richiesta Swivel bracket on request mod.	Dimensioni Size (X-Z-Y) (mm)
9016	600 bar	M 1/2" - F 1/2"	12 mm	1/2"	15 Mt.	13 Kg.	120 mm	9767	250x550x450
9021	600 bar	M 1/2" - F 1/2"	12 mm	1/2"	20 Mt.	18 Kg.	150 mm	9768	260x550x450
9517	200 bar	M 1/2" - F 1/2"	12 mm	1/2"	15 Mt.	13 Kg.	120 mm	9760	250x550x450
9522	200 bar	M 1/2" - F 1/2"	12 mm	1/2"	20 Mt.	18 Kg.	150 mm	9765	260x550x450

AVVOLGITORE AUTOMATICO A MOLLA SERIE SNODATA



Mod. 9081-9082

OPTIONAL: staffa girevole



Mod. 9767 per 9081

Mod. 9768 per 9082

Mod.	Pressione max. Max. Pressure	Raccordi Connections In - Out	Foro Utile giunto Bore of swivel joint	Ø max Tubo Max. Hose Ø	Max. Lungh. tubo Max. Hose length	Peso Weight	Largh. Fascia Spool width	Mod. staffa girevole su richiesta Swivel bracket on request mod.	Dimensioni Sizes (X-Z-Y) (mm)
9081	600 bar	M 1/2" - F 1/2"	12 mm	1/2"	15 Mt.	13 Kg.	120 mm	9767	240x550x450
9082	600 bar	M 1/2" - F 1/2"	12 mm	1/2"	20 Mt.	18 Kg.	150 mm	9768	260x550x450
9581	200 bar	M 1/2" - F 1/2"	12 mm	1/2"	15 Mt.	13 Kg.	120 mm	9760	240x550x450
9582	200 bar	M 1/2" - F 1/2"	12 mm	1/2"	20 Mt.	18 Kg.	150 mm	9765	260x550x450

AVVOLGITORE AUTOMATICO A MOLLA SERIE STANDARD AISI 304



Mod. 9517-9522

OPTIONAL: staffa girevole inox



Mod. 9760 per 9517

Mod. 9765 per 9522

Mod.	Pressione max. Max. Pressure	Raccordi Connections In - Out	Foro Utile giunto Bore of swivel joint	Ø max Tubo Max. Hose Ø	Max. Lungh.tubo Max. Hose length	Peso Weight	Largh. Fascia Spool width	Mod. staffa girevole su richiesta Swivel bracket on request mod.	Dimensioni Size (X-Z-Y) (mm)
9016	600 bar	M 1/2" - F 1/2"	12 mm	1/2"	15 Mt.	13 Kg.	120 mm	9767	250x550x450
9021	600 bar	M 1/2" - F 1/2"	12 mm	1/2"	20 Mt.	18 Kg.	150 mm	9768	260x550x450
9517	200 bar	M 1/2" - F 1/2"	12 mm	1/2"	15 Mt.	13 Kg.	120 mm	9760	250x550x450
9522	200 bar	M 1/2" - F 1/2"	12 mm	1/2"	20 Mt.	18 Kg.	150 mm	9765	260x550x450

AVVOLGITORE AUTOMATICO A MOLLA SERIE SNODATA AISI 304



Mod. 9581-9582

OPTIONAL: staffa girevole inox



Mod. 9760 per 9581

Mod. 9765 per 9582

Mod.	Pressione max. Max. Pressure	Raccordi Connections In - Out	Foro Utile giunto Bore of swivel joint	Ø max Tubo Max. Hose Ø	Max. Lungh. tubo Max. Hose length	Peso Weight	Largh. Fascia Spool width	Mod. staffa girevole su richiesta Swivel bracket on request mod.	Dimensioni Sizes (X-Z-Y) (mm)
9081	600 bar	M 1/2" - F 1/2"	12 mm	1/2"	15 Mt.	13 Kg.	120 mm	9767	240x550x450
9082	600 bar	M 1/2" - F 1/2"	12 mm	1/2"	20 Mt.	18 Kg.	150 mm	9768	260x550x450
9581	200 bar	M 1/2" - F 1/2"	12 mm	1/2"	15 Mt.	13 Kg.	120 mm	9760	240x550x450
9582	200 bar	M 1/2" - F 1/2"	12 mm	1/2"	20 Mt.	18 Kg.	150 mm	9765	260x550x450

AVVOLGITORE AUTOMATICO A MOLLA SERIE SNODATA



Mod. 9083

OPTIONAL: staffa girevole



Mod. 9777

Mod.	Pressione max. Max. Pressure	Raccordi Connections In - Out	Foro Utile giunto Bore of swivel joint	Ø max Tubo Max. Hose Ø	Max. Lungh. tubo Max. Hose length	Peso Weight	Largh. Fascia Spool width	Mod. staffa girevole su richiesta Swivel bracket on request mod.	Dimensioni Sizes (X-Z-Y) (mm)
9083	200 bar	M 1/2" - F 1/2"	12 mm	1/2"	35 Mt.	26 Kg.	150 mm	9777	260x590x600
9530	200 bar	M 1/2" - F 1/2"	12 mm	1/2"	35 Mt.	26 Kg.	150 mm	9770	260x590x600

AVVOLGITORE AUTOMATICO A MOLLA SERIE SNODATA AISI 304



Mod. 9530

OPTIONAL: staffa girevole inox



Mod. 9770

Mod.	Pressione max. Max. Pressure	Raccordi Connections In - Out	Foro Utile giunto Bore of swivel joint	Ø max Tubo Max. Hose Ø	Max. Lungh. tubo Max. Hose length	Peso Weight	Largh. Fascia Spool width	Mod. staffa girevole su richiesta Swivel bracket on request mod.	Dimensioni Sizes (X-Z-Y) (mm)
9083	200 bar	M 1/2" - F 1/2"	12 mm	1/2"	35 Mt.	26 Kg.	150 mm	9777	260x590x600
9530	200 bar	M 1/2" - F 1/2"	12 mm	1/2"	35 Mt.	26 Kg.	150 mm	9770	260x590x600

AVVOLGITORE AUTOMATICO A MOLLA SERIE SNODATA



Mod. 9029-9084

OPTIONAL: staffa girevole



Mod. 9768 per 9029
Mod. 9777 per 9084

Mod.	Pressione max. Max. Pressure	Raccordi Connections In - Out	Foro Utile giunto Bore of swivel joint	Ø max Tubo Max. Hose Ø	Max. Lungh.tubo Max. Hose length 3/4" - 1"	Peso Weight	Largh. Fascia Spool width	Mod. staffa girevole su richiesta Swivel bracket on request mod.	Dimensioni Sizes (X-Z-Y) (mm)
9029	20 bar	M 1" - F 1"	20 mm	1"	10 Mt - 8 Mt	18 Kg.	150 mm	9768	270x530x490
9084	20 bar	M 1" - F 1"	20 mm	3/4"	20 Mt	27 Kg.	150 mm	9777	270x590x600
9527	20 bar	M 1" - F 1"	20 mm	1"	10 Mt - 8 Mt	18 Kg.	150 mm	9765	270x530x490
9534	20 bar	M 1" - F 1"	20 mm	3/4"	20 Mt	27 Kg.	150 mm	9770	270x590x600

AVVOLGITORE AUTOMATICO A MOLLA SERIE SNODATA AISI 304



Mod. 9527-9534

OPTIONAL: staffa girevole inox



Mod. 9765 per 9527
Mod. 9770 per 9534

Mod.	Pressione max. Max. Pressure	Raccordi Connections In - Out	Foro Utile giunto Bore of swivel joint	Ø max Tubo Max. Hose Ø	Max. Lung.h.tubo Max. Hose length 3/4" - 1"	Peso Weight	Largh. Fascia Spool width	Mod. staffa girevole su richiesta Swivel bracket on request mod.	Dimensioni Sizes (X-Z-Y) (mm)
9029	20 bar	M 1" - F 1"	20 mm	1"	10 Mt - 8 Mt	18 Kg.	150 mm	9768	270x530x490
9084	20 bar	M 1" - F 1"	20 mm	3/4"	20 Mt	27 Kg.	150 mm	9777	270x590x600
9527	20 bar	M 1" - F 1"	20 mm	1"	10 Mt - 8 Mt	18 Kg.	150 mm	9765	270x530x490
9534	20 bar	M 1" - F 1"	20 mm	3/4"	20 Mt	27 Kg.	150 mm	9770	270x590x600

Serie Industriale in acciaio verniciato,
acciaio inox e acciaio inox AISI 304.

Per vari tipi di fluidi

SERIE 270

SERIE 300

SERIE 350

SERIE 430

SERIE 530

SERIE 540

SERIE 560

SERIE 440



Per uso aria/acqua fredda 20 bar

Per uso acqua/acqua calda 130°C-100/200/400 bar

Per uso olio/antigelo e affini 150 bar

Per uso grasso 600 bar

Per uso gasolio e cherosene 10 bar

Per uso AdBlue 10 bar

Per uso ossigeno e acetilene 20 bar

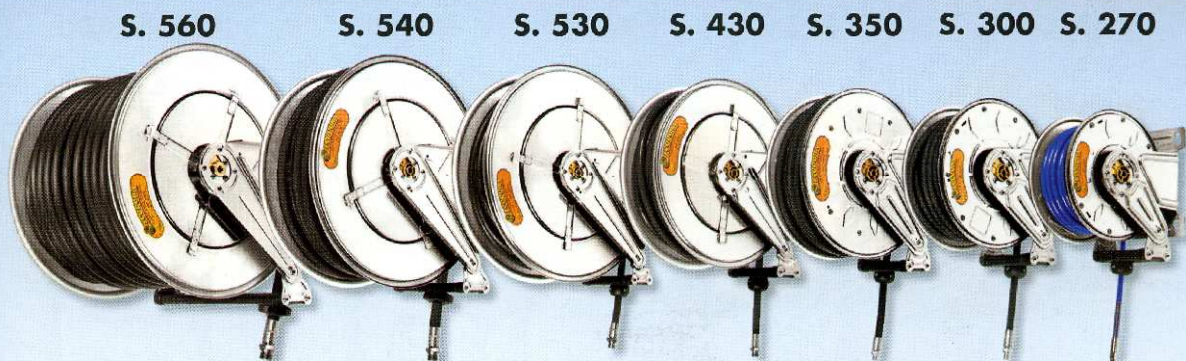
Per uso gpl - metano 20 bar

Serie industriale in ACCIAIO INOX

Aria - Acqua

20 bar

snodo in Ottone
guarnizioni Viton
tubo in Poliuretano
Gomma sint. nera



GLI AVVOLGITUBO SONO DOTATI DI TAMPONE FERMA TUBO UNIVERSALE, QUELLI CON TUBO HANNO IN DOTAZIONE LO SPEZZONE DI ENTRATA DA 0,6 m

• La dima in dotazione facilita l'esecuzione dei fori e quindi il fissaggio dell'avvolgitubo.

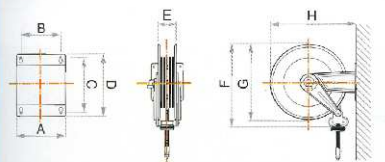
• Su richiesta, è disponibile il supporto a innesto rapido (vedi pag. 82) che facilita l'installazione in batteria.

• Su richiesta è disponibile il supporto murale orientabile (vedi pag. 82) che permette la rotazione di 40° sia a destra che a sinistra dell'avvolgitubo.

• I bracci orientabili possono essere facilmente riposizionati secondo necessità (vedi pag. 77).



DIMENSIONI INGOMBRO								
Serie	A	B	C	D	E	F	G	H
270	186	140	196	226	110	310	300	320
300	186	140	196	226	110	355	350	365
350	186	140	196	226	110	400	390	410
430	186	140	196	226	115	450	420	460
530	203	153	220	258	115	550	510	560
540	300	218	228	268	190	550	510	573
560	488	399	238	272	368	522	510	578



Articolo	Portata l/min Aria-Acqua	Tubo utilizzo	ø Tubo	Attacco entrata	Attacco uscita
Serie 270					
272/10	800 - 35	senza tubo	/	F 3/8"G	F 3/8"G
272/11	710 - 27	10m (952/10)	3/8"	F 3/8"G	M 3/8"G
272/12	690 - 30	13m (921/13)	PU 10x14,5	F 3/8"G	M 3/8"G
272/13	320 - 18	15m (911/15)	PU 8x12	F 3/8"G	M 1/4"G

N° 1 packing m³ 0,037 da kg 7 a 12

Serie 300					
302/10	800 - 35	senza tubo	/	F 3/8"G	F 3/8"G
302/11	690 - 25	12m (952/12)	3/8"	F 3/8"G	M 3/8"G
302/12	670 - 28	15m (921/15)	PU 10x14,5	F 3/8"G	M 3/8"G
302/13	300 - 15	18m (911/18)	PU 8x12	F 3/8"G	M 1/4"G

N° 1 packing m³ 0,045 da kg 8 a 13

Serie 350					
352/10	800 - 35	senza tubo	/	F 3/8"G	F 3/8"G
352/11	660 - 23	18m (952/18)	3/8"	F 3/8"G	M 3/8"G
352/12	650 - 25	20m (921/20)	PU 10x14,5	F 3/8"G	M 3/8"G
352/13	280 - 13	20m (911/20)	PU 8x12	F 3/8"G	M 1/4"G
352/14	690 - 25	12m (952/12)	3/8"	F 3/8"G	M 3/8"G

N° 1 packing m³ 0,068 da kg 10 a 17

Serie 430					
432/10	800 - 50	senza tubo	/	F 1/2"G	F 1/2"G
432/11	760 - 47	15m (962/15)	1/2"	F 1/2"G	M 1/2"G
432/12	690 - 30	12m (952/13)	3/8"	F 1/2"G	M 3/8"G
432/13	660 - 25	18m (952/19)	3/8"	F 1/2"G	M 3/8"G
432/14	780 - 48	10m (962/10)	1/2"	F 1/2"G	M 1/2"G

N° 1 packing m³ 0,086 da kg 14 a 24

Serie 530					
532/10	800 - 50	senza tubo	/	F 1/2"G	F 1/2"G
532/11	750 - 45	20m (962/20)	1/2"	F 1/2"G	M 1/2"G
532/12	740 - 43	25m (962/25)	1/2"	F 1/2"G	M 1/2"G

N° 1 packing m³ 0,120 da kg 19 a 42

Serie 540					
542/10	3000 - 120	senza tubo	/	F 1"G	F 1"G
542/11	2800 - 100	15m (972/15)	3/4"	F 1"G	M 3/4"G
542/12	2750 - 95	20m (972/20)	3/4"	F 1"G	M 3/4"G
542/13	3000 - 110	15m (982/15)	1"	F 1"G	M 1"G
542/15	800 - 50	senza tubo	/	F 1/2"G	F 1/2"G
542/16	720 - 40	30m (962/30)	1/2"	F 1/2"G	M 1/2"G

N° 1 packing m³ 0,175 da kg 24 a 50

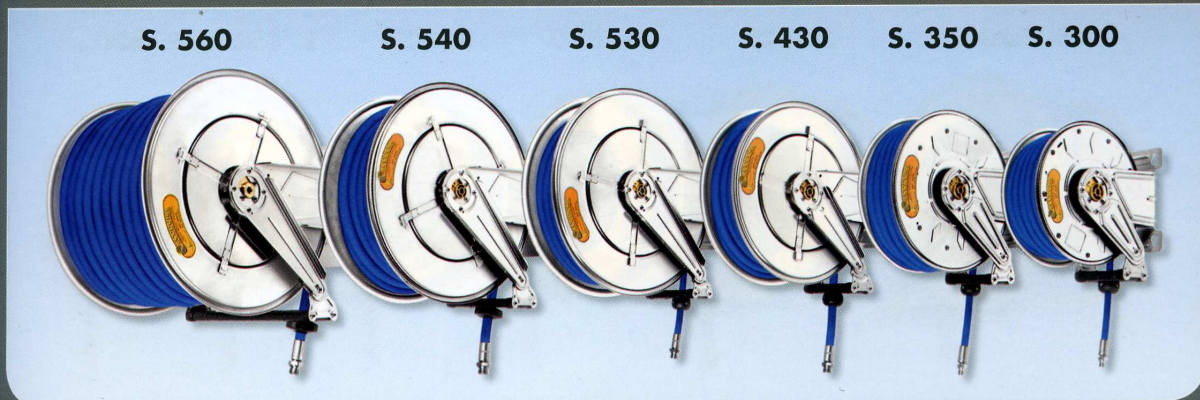
Serie 560					
562/10	3000 - 120	senza tubo	/	F 1"G	F 1"G
562/11	2700 - 90	30m (972/30)	3/4"	F 1"G	M 3/4"G
562/12	2650 - 87	35m (972/35)	3/4"	F 1"G	M 3/4"G
562/13	2600 - 85	40m (972/40)	3/4"	F 1"G	M 3/4"G
562/14	2950 - 105	20m (982/20)	1"	F 1"G	M 1"G
562/15	2900 - 100	30m (982/30)	1"	F 1"G	M 1"G
562/16	800 - 50	senza tubo	/	F 1/2"G	F 1/2"G
562/17	700 - 37	40m (962/40)	1/2"	F 1/2"G	M 1/2"G
562/18	680 - 32	50m (962/50)	1/2"	F 1/2"G	M 1/2"G
562/19	660 - 30	60m (962/60)	1/2"	F 1/2"G	M 1/2"G

N° 1 packing m³ 0,310 da kg 30 a 80

Serie industriale in ACCIAIO INOX

Aria - Acqua 20 bar

snodo in
guarnizioni
tubo in
Offone
Viton
Copertura blu
antimacchia



GLI AVVOLGITUBO SONO DOTATI DI TAMPONE FERMA TUBO UNIVERSALE; QUELLI CON TUBO HANNO IN DOTAZIONE LO SPEZZONE DI ENTRATA DA 0,6 m

- La dima in dotazione facilita l'esecuzione dei fori e quindi il fissaggio dell'avvolgitubo.



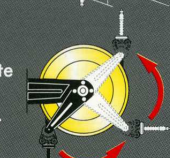
- Su richiesta, è disponibile il supporto a innesto rapido (vedi pag. 82) che facilita l'installazione in batteria.



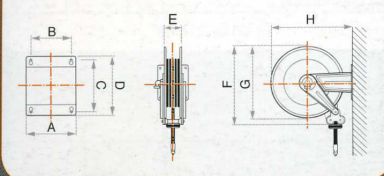
- Su richiesta è disponibile il supporto murale orientabile (vedi pag. 82) che permette la rotazione di 40° sia a destra che a sinistra dell'avvolgitubo.



- I bracci orientabili possono essere facilmente riposizionati secondo necessità (vedi pag. 77).



DIMENSIONI INGOMBRO								
Serie	A	B	C	D	E	F	G	H
300	186	140	196	226	110	355	350	365
350	186	140	196	226	110	400	390	410
430	186	140	196	226	115	450	420	460
530	203	153	220	258	115	550	510	560
540	300	218	228	268	190	550	510	573
560	488	399	238	272	368	522	510	578



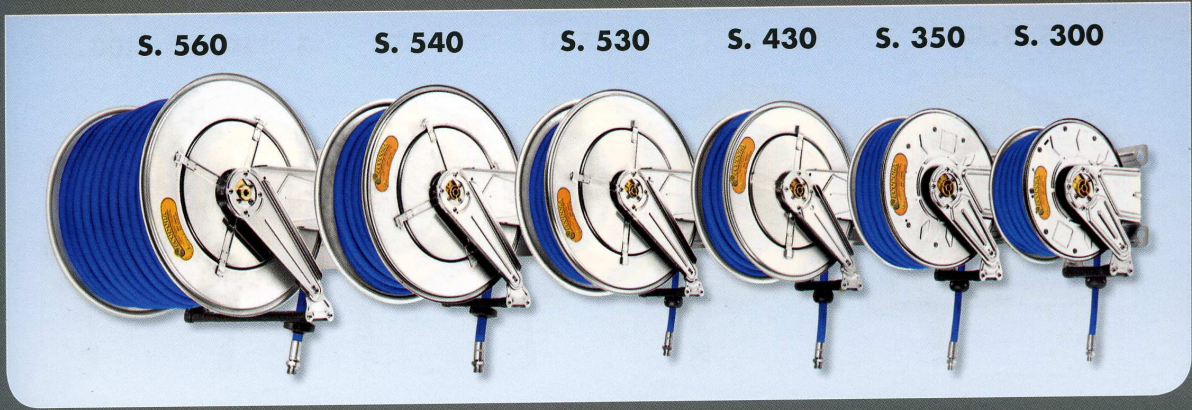
	Articolo	Portata l/min Aria-Acqua	Tubo utilizzo	ø Tubo	Attacco entrata	Attacco uscita
Serie 300	302/10	800 - 35	senza tubo	/	F 3/8"G	F 3/8"G
	303/11	690 - 25	12m (950/12) antimacchia	3/8"	F 3/8"G	M 3/8"G
N° 1 packing m³ 0,045 da kg 8 a 13						
Serie 350	352/10	800 - 35	senza tubo	/	F 3/8"G	F 3/8"G
	353/11	690 - 25	12m (950/12) antimacchia	3/8"	F 3/8"G	M 3/8"G
	353/12	660 - 24	17m (950/17) antimacchia	3/8"	F 3/8"G	M 3/8"G
N° 1 packing m³ 0,068 da kg 10 a 17						
Serie 430	432/10	800 - 50	senza tubo	/	F 1/2"G	F 1/2"G
	433/11	780 - 49	10m (960/10) antimacchia	1/2"	F 1/2"G	M 1/2"G
	433/12	760 - 48	15m (960/15) antimacchia	1/2"	F 1/2"G	M 1/2"G
N° 1 packing m³ 0,086 da kg 14 a 24						
Serie 530	532/10	800 - 50	senza tubo	/	F 1/2"G	F 1/2"G
	533/11	750 - 45	20m (960/20) antimacchia	1/2"	F 1/2"G	M 1/2"G
	533/12	740 - 43	25m (960/25) antimacchia	1/2"	F 1/2"G	M 1/2"G
N° 1 packing m³ 0,120 da kg 19 a 42						
Serie 540	542/10	3000 - 120	senza tubo	/	F 1"G	F 1"G
	543/11	2800 - 100	15m (970/15) antimacchia	3/4"	F 1"G	M 3/4"G
	543/12	2750 - 95	20m (970/20) antimacchia	3/4"	F 1"G	M 3/4"G
	543/13	3000 - 110	15m (980/15) antimacchia	1"	F 1"G	M 1"G
	542/15	800 - 50	senza tubo	/	F 1/2"G	F 1/2"G
543/16	720 - 40	30m (960/30) antimacchia	1/2"	F 1/2"G	M 1/2"G	
N° 1 packing m³ 0,175 da kg 24 a 50						
Serie 560	562/10	3000 - 120	senza tubo	/	F 1"G	F 1"G
	563/11	2700 - 90	30m (970/30) antimacchia	3/4"	F 1"G	M 3/4"G
	563/12	2650 - 87	35m (970/35) antimacchia	3/4"	F 1"G	M 3/4"G
	563/13	2600 - 85	40m (970/40) antimacchia	3/4"	F 1"G	M 3/4"G
	563/14	2950 - 105	20m (980/20) antimacchia	1"	F 1"G	M 1"G
	563/15	2900 - 100	30m (980/30) antimacchia	1"	F 1"G	M 1"G
	562/16	800 - 50	senza tubo	/	F 1/2"G	F 1/2"G
	563/17	700 - 37	40m (960/40) antimacchia	1/2"	F 1/2"G	M 1/2"G
	563/18	680 - 32	50m (960/50) antimacchia	1/2"	F 1/2"G	M 1/2"G
563/19	660 - 30	60m (960/60) antimacchia	1/2"	F 1/2"G	M 1/2"G	
N° 1 packing m³ 0,310 da kg 30 a 80						

Serie industriale in ACCIAIO INOX

Acqua - Acqua calda

200 bar

snodo in Inox AISI 304
guarnizioni Viton
tubo in Copertura blu antimacchia



GLI AVVOLGITUBO SONO DOTATI DI TAMPONE FERMA TUBO UNIVERSALE; QUELLI CON TUBO HANNO IN DOTAZIONE LO SPEZZONE DI ENTRATA DA 0,6 m

- La dima in dotazione facilita l'esecuzione dei fori e quindi il fissaggio dell'avvolgitubo.



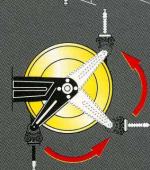
- Su richiesta, è disponibile il supporto a innesto rapido (vedi pag. 82) che facilita l'installazione in batteria.



- Su richiesta è disponibile il supporto murale orientabile (vedi pag. 82) che permette la rotazione di 40° sia a destra che a sinistra dell'avvolgitubo.



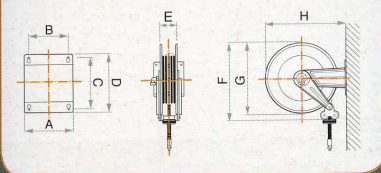
- I bracci orientabili possono essere facilmente riposizionati secondo necessità (vedi pag. 77).



	Articolo	Portata relativa	Tubo utilizzo	ø Tubo	Attacco entrata	Attacco uscita
Serie 300	302/30	30 l/min	senza tubo	/	F 3/8"G	F 3/8"G
	303/31	25 l/min	12m (944/12) antimacchia	5/16"	F 3/8"G	F 3/8"G
		N° 1 packing m³ 0,045		da kg 8 a 13		
Serie 350	352/30	30 l/min	senza tubo	/	F 3/8"G	F 3/8"G
	353/31	25 l/min	12m (944/12) antimacchia	5/16"	F 3/8"G	F 3/8"G
	353/32	24 l/min	17m (944/17) antimacchia	5/16"	F 3/8"G	F 3/8"G
		N° 1 packing m³ 0,068		da kg 10 a 17		
Serie 430	434/30	30 l/min	senza tubo	/	F 3/8"G	F 1/2"G
	433/31	27 l/min	12m (956/12) antimacchia	3/8"	F 3/8"G	F 3/8"G
	433/32	25 l/min	18m (956/18) antimacchia	3/8"	F 3/8"G	F 3/8"G
		N° 1 packing m³ 0,086		da kg 14 a 24		
Serie 530	534/30	30 l/min	senza tubo	/	F 3/8"G	F 1/2"G
	533/31	25 l/min	20m (956/20) antimacchia	3/8"	F 3/8"G	F 3/8"G
	533/32	24 l/min	25m (956/25) antimacchia	3/8"	F 3/8"G	F 3/8"G
		N° 1 packing m³ 0,120		da kg 19 a 42		
Serie 540	544/30	30 l/min	senza tubo	/	F 3/8"G	F 1/2"G
	543/31	22 l/min	30m (956/30) antimacchia	3/8"	F 3/8"G	F 3/8"G
		N° 1 packing m³ 0,175		da kg 20 a 50		
Serie 560	564/30	30 l/min	senza tubo	/	F 3/8"G	F 1/2"G
	563/31	20 l/min	40m (956/40) antimacchia	3/8"	F 3/8"G	F 3/8"G
	563/32	18 l/min	50m (956/50) antimacchia	3/8"	F 3/8"G	F 3/8"G
		N° 1 packing m³ 0,310		da kg 30 a 80		

DIMENSIONI INGOMBRO

Serie	A	B	C	D	E	F	G	H
300	186	140	196	226	110	355	350	365
350	186	140	196	226	110	400	390	410
430	186	140	196	226	115	450	420	460
530	203	153	220	258	115	550	510	560
540	300	218	228	268	190	550	510	573
560	488	399	238	272	368	522	510	578



Utilizzo Serie Industriale
avvolgitubo carterati

Serie Industriale Carterata in acciaio verniciato.

SERIE 440



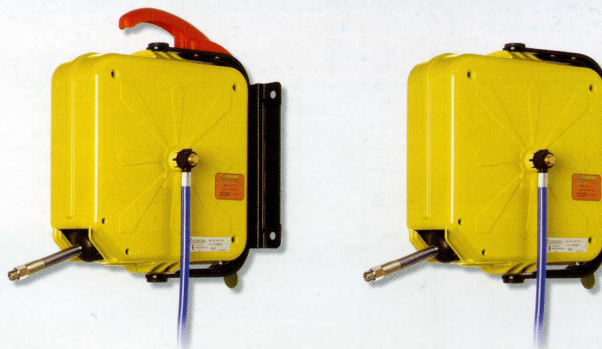
Per uso aria/acqua fredda 20 bar

Per uso olio/antigelo e affini 150 bar

Per uso grasso 600 bar

Serie Carterata con struttura in tecnopolimero antiurto.

SERIE 260



Per uso aria/acqua fredda 20 bar

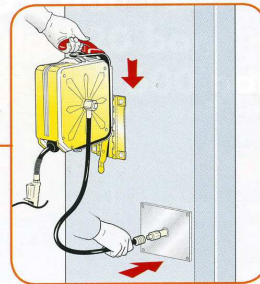
TEC-FLUID

QUALITY & SERVICE

Serie industriale CARTERATA PORTATILE in TECNOPOLIMERO ANTIURTO Aria - Acqua fredda 20 bar

snodo in
guarnizioni
tubo in
Ottone
Viton
Poliuretano

S. 260
Con supporto murale a
Baionetta e maniglione
robusto che facilita il
trasporto

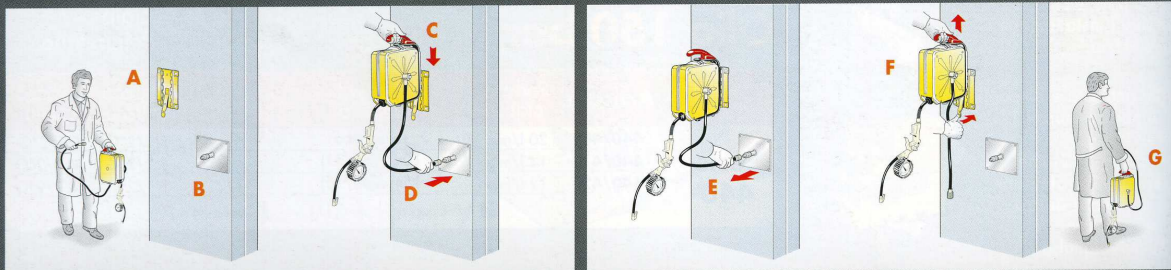


Articolo Brevettato con supporto a baionetta (già incluso con l'avvolgitubo) per un immediato, facile e veloce utilizzo

GLI AVVOLGITUBO HANNO IN DOTAZIONE
IL TAMPONE FERMATUBO E LO SPEZZONE DI
ENTRATA DA 1,5 m

	Articolo	Portata l/min Aria-Acqua	Tubo utilizzo	ø Tubo	Attacco entrata	Attacco uscita
Serie 260	260/11	350 - 20	11m (911/11)	8x12	M 1/4"G	M 1/4"G
	260/12	280 - 10	11m (901/11)	6x10	M 1/4"G	M 1/4"G
			N° 1 packing	m ³ 0,025		kg 6,5

Inserimento / Disinserimento Art.260/01

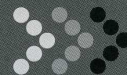
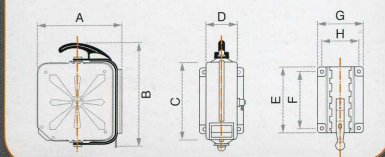


L'inserimento e il disinserimento dell'avvolgitubo nel luogo di utilizzo è facile e immediato.

Supporto a baionetta da applicare al muro (A), attacco rapido all'impianto di aria compressa (B), rapido inserimento dell'avvolgitubo nel supporto a muro (C). Collegamento veloce all'impianto dell'aria (D).

Per il disinserimento: rapido scollegamento dell'impianto aria (E), veloce sganciamento dell'avvolgitubo dal supporto a muro (F), facile da trasportare grazie all'impugnatura e al peso contenuto (G).

DIMENSIONI INGOMBRO								
Serie	A	B	C	D	E	F	G	H
260	320	390	285	110	242	206	165	132



Forniti di tubo in poliuretano,
con raccordi in ottone.

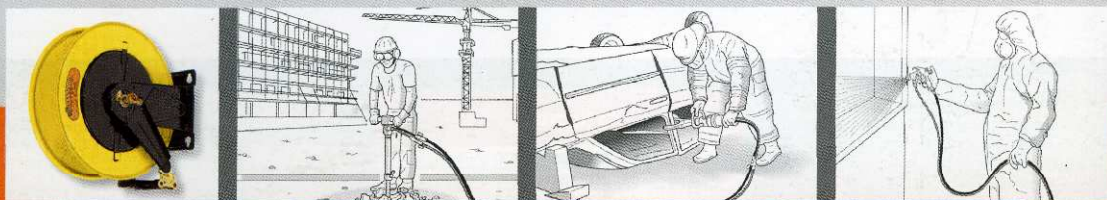


TEC-FLUID S.R.L.

43044 LEMIGNANO DI COLLECCHIO (PARMA) - Via Maestri del Lavoro, 4/B
Cod. Fisc. / P.ta IVA: 02743900348 - Web: www.tec-fluid.it



Gli **avvolgitubo per tubi binati** possono essere impiegati in tutte le applicazioni ove sia necessaria l'**erogazione di due fluidi contemporaneamente** (ad esempio aria e vernice nei sistemi di verniciatura) o il ricircolo di uno stesso fluido (ad esempio per le attrezzature olio-pneumatiche).



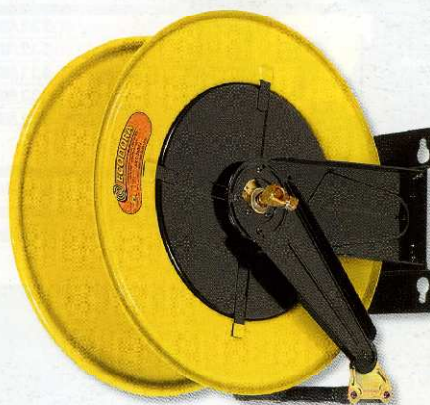
• Vari utilizzi

- Per caratteristiche tecniche, dimensioni ingombri e capacità massima di riavvolgimento tubo vedi pag. 78
- A richiesta sono disponibili le relative staffe, vedi pag. 82
- Le caratteristiche specifiche dei tubi forniti sono disponibili nelle tabelle da pag. 86

SERIE 430

SERIE 530

SERIE 540



Per uso **aria/acqua** 20 bar

Per uso **olio/acqua** 200 bar

Per uso **olio/vernici** 200 bar

Per uso **olio** 700 bar

Serie industriale in ACCIAIO VERNICIATO a doppia entrata e uscita



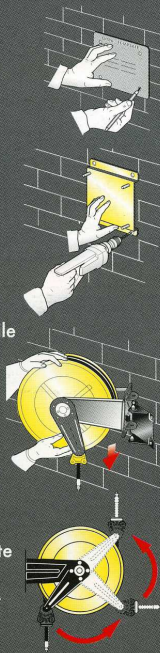
GLI AVVOLGITUBO SONO DOTATI DI TAMPONE FERMA TUBO UNIVERSALE.

• La dima in dotazione facilita l'esecuzione dei fori e quindi il fissaggio dell'avvolgitubo.

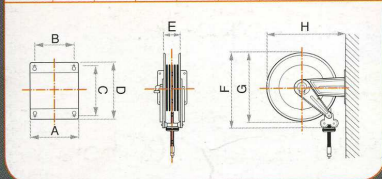
• Su richiesta, è disponibile il supporto a innesto rapido (vedi pag. 82) che facilita l'installazione in batteria.

• Su richiesta è disponibile il supporto murale orientabile (vedi pag. 82) che permette la rotazione di 40° sia a destra che a sinistra dell'avvolgitubo.

• I bracci orientabili possono essere facilmente riposizionati secondo necessità (vedi pag. 77).



DIMENSIONI INGOMBRO								
Serie	A	B	C	D	E	F	G	H
430	186	140	196	226	115	450	420	460
530	203	153	220	258	115	550	510	560
540	300	218	228	268	190	550	510	573



Aria - Acqua 20 bar

snodo in Ottone
guarnizioni Viton

	Articolo	Capienza avvolgitubo per tubi ø esterno 2x13	Capienza avvolgitubo per tubi ø esterno 2x17	Attacco entrata	Attacco uscita
Serie 430	430/100	13m	10m	F 1/2"G	M 3/8"G
	530/100	22m	15m	F 1/2"G	M 3/8"G
Serie 530		☐ N° 1 packing	m³ 0,086	☐ kg 14	
		☐ N° 1 packing	m³ 0,120	☐ kg 19	

Olio - Acqua 200 bar

snodo in Inox AISI 304
guarnizioni Viton

	Articolo	Capienza avvolgitubo per tubi ø esterno 2x13	Capienza avvolgitubo per tubi ø esterno 2x17	Attacco entrata	Attacco uscita
Serie 430	430/300	13m	10m	F 3/8"G	M 3/8"G
	530/300	22m	15m	F 3/8"G	M 3/8"G
Serie 530		☐ N° 1 packing	m³ 0,086	☐ kg 14	
		☐ N° 1 packing	m³ 0,120	☐ kg 19	

Olio - Vernici 200 bar

snodo in Acciaio
guarnizioni Poliuretano

	Articolo	Capienza avvolgitubo per tubi ø esterno 2x13	Capienza avvolgitubo per tubi ø esterno 2x17	Attacco entrata	Attacco uscita
Serie 430	430/400	13m	10m	F 1/2"G	M 3/8"G
	530/400	22m	15m	F 1/2"G	M 3/8"G
Serie 530		☐ N° 1 packing	m³ 0,086	☐ kg 14	
		☐ N° 1 packing	m³ 0,120	☐ kg 19	

Olio 700 bar

snodo in Acciaio
guarnizioni Poliuretano

	Articolo	Capienza avvolgitubo per tubi ø esterno 2x13	Capienza avvolgitubo per tubi ø esterno 2x17	Attacco entrata	Attacco uscita
Serie 430	430/500	13m	10m	F 3/8"G	M 3/8"G
	530/500	22m	15m	F 3/8"G	M 3/8"G
	540/500	30m	25m	F 3/8"G	M 3/8"G
Serie 530		☐ N° 1 packing	m³ 0,086	☐ kg 14	
		☐ N° 1 packing	m³ 0,120	☐ kg 19	
		☐ N° 1 packing	m³ 0,175	☐ kg 24	



Questa serie comprende una gamma di avvolgitubo aperti con **struttura in acciaio verniciato e inox con riavvolgimento automatico a molla**, appositamente progettati per applicazioni che richiedono l'utilizzo di **tubi a media e lunga estensione** per il passaggio di **ossigeno e acetilene, gas.**



Per ossigeno - acetilene, con raccordi in ottone.

L'avvolgitubo è predisposto per riavvolgere tubi binati per il trasferimento delle combinazioni di **ossigeno e acetilene**. Gli avvolgitubo sono fornibili senza tubo o con tubo binato normativa EN 559 in gomma SBR/EPDM.

Lo snodo è in ottone con guarnizioni in "viton".

CONFORMI ALLA NORMATIVA:
ATEX 94/9



IIB 3GD c (T5) 100°C X



Per gpl - metano, con raccordi in ottone.

Gpl, metano e gas naturali.

Gli avvolgitubo sono fornibili senza tubo o con tubo a normativa EN 559.

Lo snodo è in ottone con guarnizioni in "viton".

CONFORMI ALLA NORMATIVA:
ATEX 94/9



IIB 2GD c T4 T135°C X

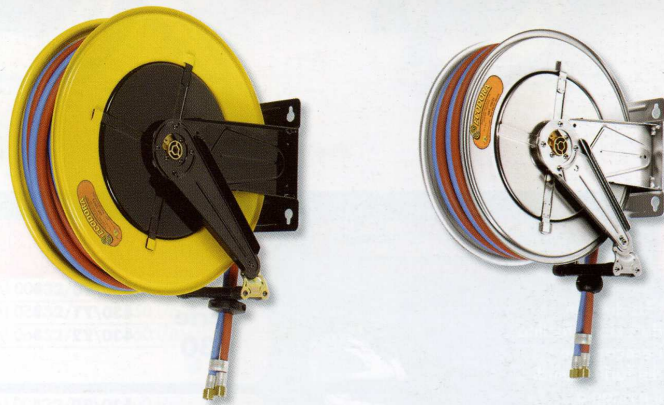
Utilizzo Serie Industriale
per ossigeno e acetilene,
gpl - metano

Serie Industriale per ossigeno e acetilene.

SERIE 430

SERIE 530

SERIE 540



Per uso ossigeno e acetilene 20 bar

Serie Industriale per gpl - metano.

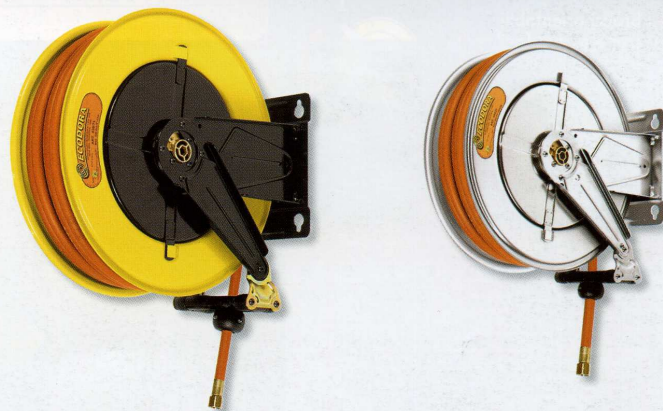
SERIE 300

SERIE 350

SERIE 430

SERIE 530

SERIE 540



Per uso gpl - metano 20 bar

AVVOLGITUBO A MOLLA PER ARIA COMPRESSA

Mod. 94-10: avvolgitubo in plastica completo di 10 mt. di tubo Ø 8x12 mm. in poliuretano. Attacchi standard 1/4 BSP.



Mod. 94-15: avvolgitubo in plastica completo di 15 mt. di tubo Ø 8x12 mm. in poliuretano. Attacchi standard 1/4 BSP.

Mod. 95-10: avvolgitubo in plastica completo di 10 mt. di tubo Ø 10x14 mm. in poliuretano. Attacchi standard 3/8 BSP.



**Industria
Industrial**



**Professionale
Professional**

AVVOLGITUBO MANUALE



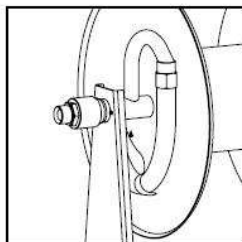
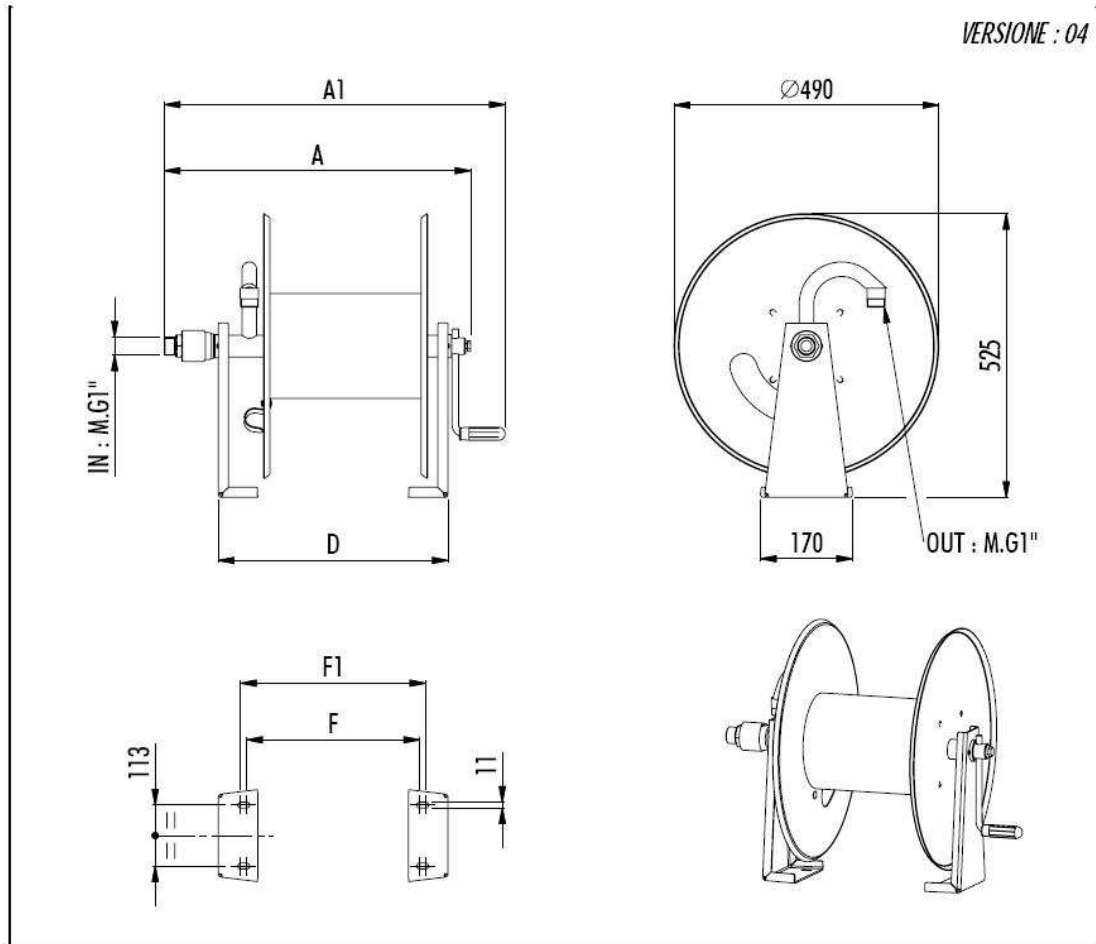
CODICE	FLUIDO	ENTRATA	Ø TUBO	LUNGH. TUBO
AMP0830	aria	1/4 M GAS	12X8	30 mt
AMP1025	aria	3/8 M GAS	14X10	25 mt

AVVOLGITUBO AUTOMATICO PER ACQUA

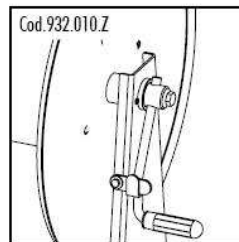


Mod. 96-20 Avvolgitubo automatico da parete completo di accessori con tubo lunghezza 20 mt.

MAGNUM 2000 1"



Montaggio tubo facilitato
Easily installable hose



Bloccaggio rullo (optional)
Reel stop (optional)

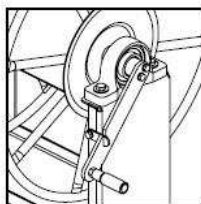
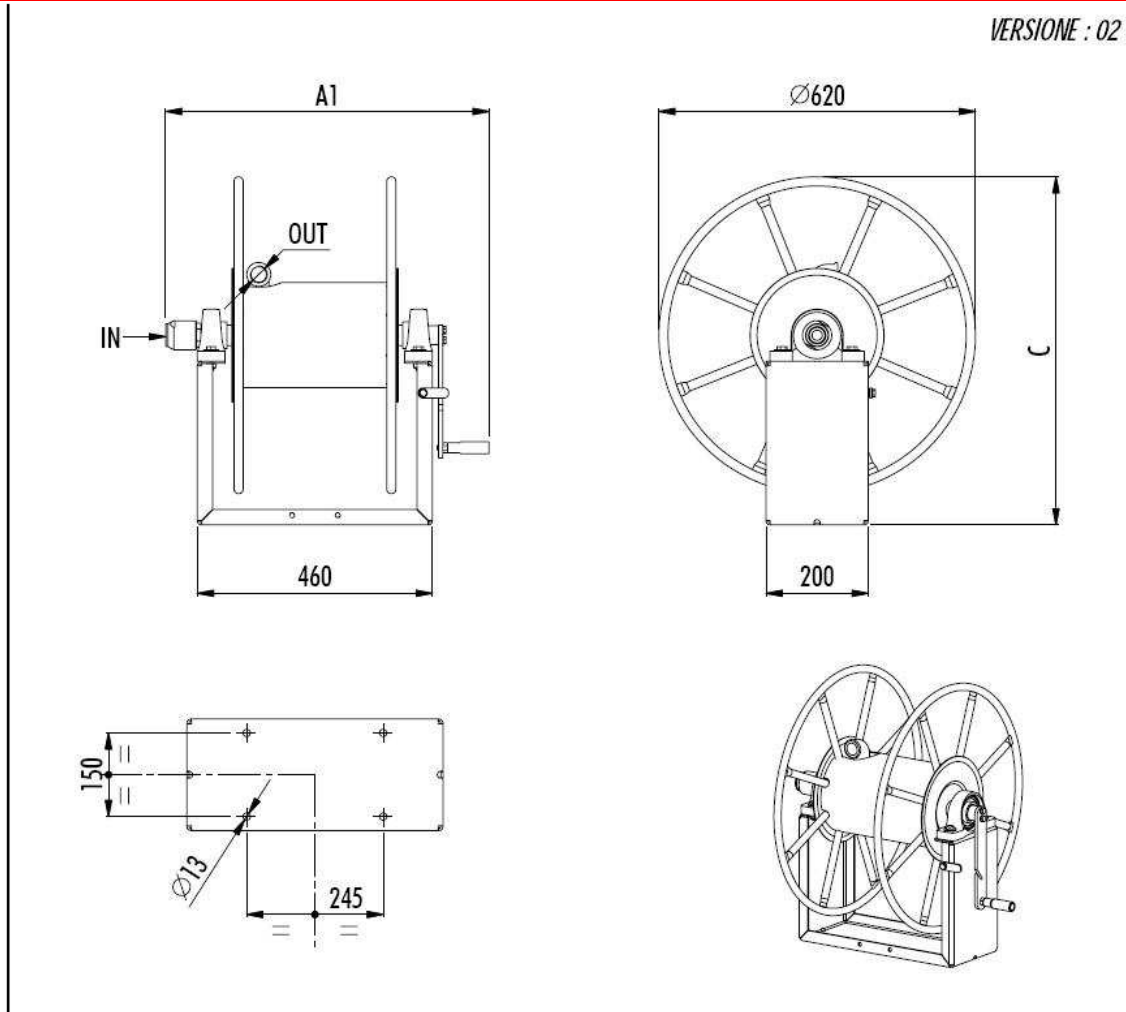
Codice Code	BAR	Lunghezza e diametro tubo consigliati Recommended hose length and diameter	Dimensioni Dimensions					Metri di tubo riavvolgibili calcolati su diversi diametri esterni in pollici e millimetri Metres of hose with can be rewinded, calculated on different external diameters in inches and millimeters									Peso Weight	OPTIONAL Bloccaggio rullo Reel stop
			A1	A	D	F1	F	Ø 1"										
				29	30	31	32	33	34	35	36	37						
341.020.M	250	20 m - Ø 1"	531	467	326	242	220	29	21	25	18	18	18	18	15	18 Kg	932.010.Z	
341.030.M	250	30 m - Ø 1"	631	567	426	342	320	43	43	32	29	29	29	26	26	20.3 Kg	932.010.Z	

MAGNUM GOLIA 1200

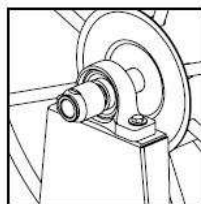


MAGNUM GOLIA BABY

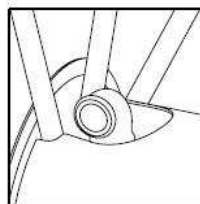
VERSIONE : 02



Bloccaggio rullo
Reel stop



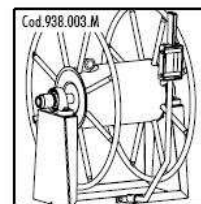
Giunto con cuscinetto
Joint with bearing



Raccordo in uscita
End connection



Protezione disco (optional)
Disc protection (optional)



Guidatubo (optional)
Hose-guide (optional)

Codice Code	BAR	Lunghezza e diametro tubo consigliati Recommended hose length and diameter	Raccordi Connections		Dimensioni Dimensions		Metri di tubo riavvolgibili calcolati su diversi diametri esterni in pollici e millimetri Metres of hose which can be rewinded, calculated on different external diameters in inches and millimeters													OPTIONAL		Peso Weight
			IN	OUT	A1	C	Ø 3/4"					Ø 1"					Protezione disco Disc protection	Guidatubo Hose-guide				
							25	26	27	28	29	30	31	32	33	34			35			
350.080.M	250	80 m - Ø 3/4"	M.G3/4"	F.G3/4"	645	665	96	96	81	81	75	75	/	/	/	/	/	908.003.Z	938.003.M	28 Kg		
350.050.M	250	50 m - Ø 1"	F.G1"	F.G1"	635	690	/	/	/	/	/	75	60	55	69	65	50	908.003.Z	938.003.M	29 Kg		

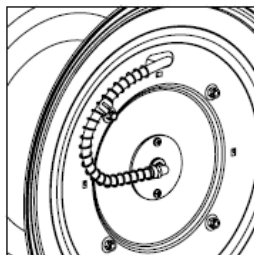
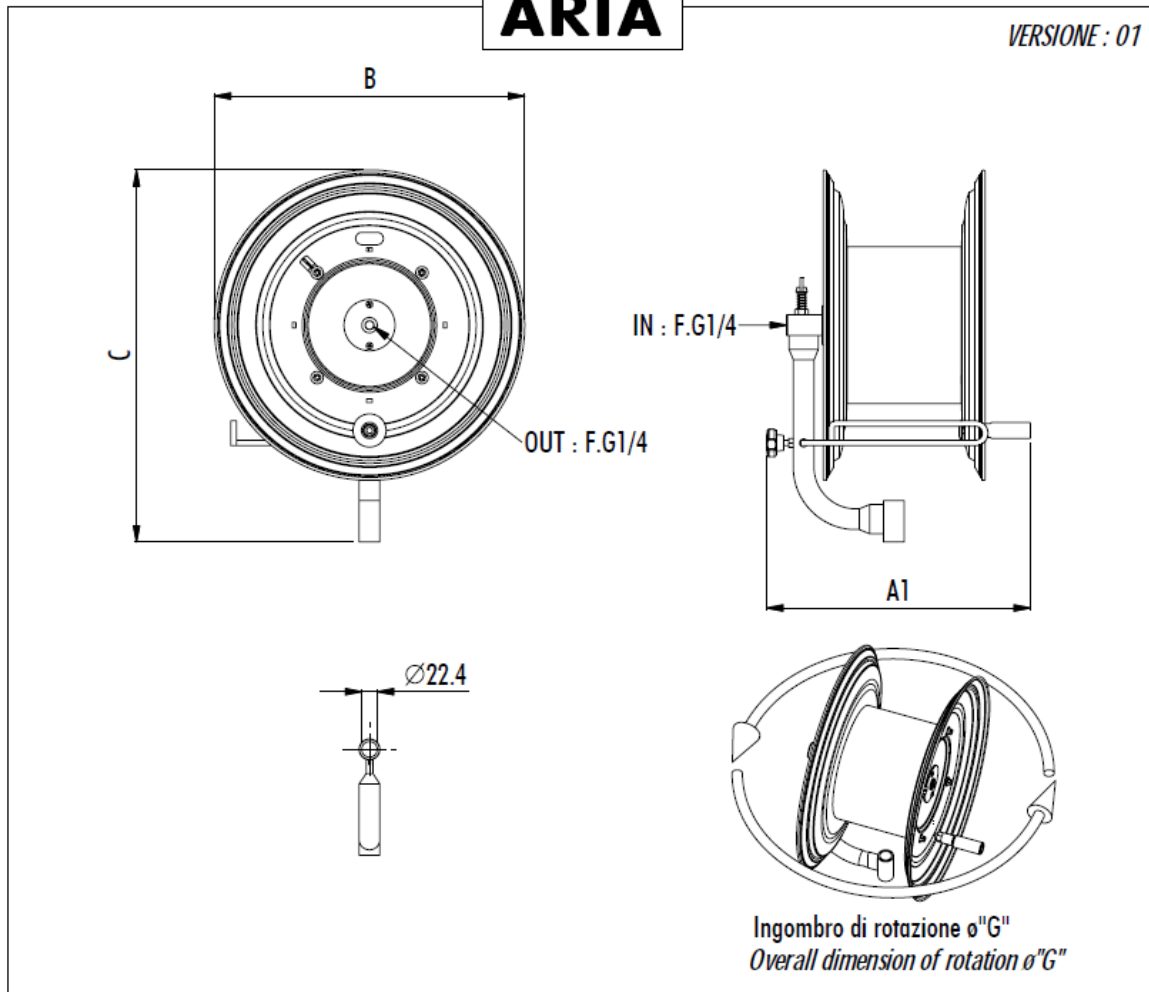
AVVOLGITUBO MOD. BABY

BABY

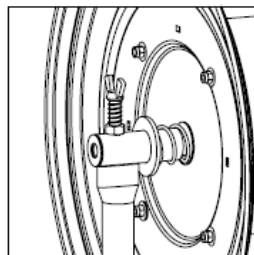


ARIA

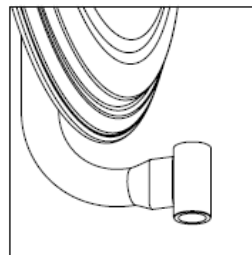
VERSIONE : 01



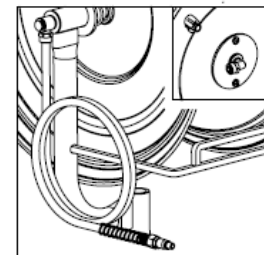
Montaggio tubo facilitato
Easily installable hose



Molla frizione e Bloccaggio rullo
Spring clutch and Reel stop



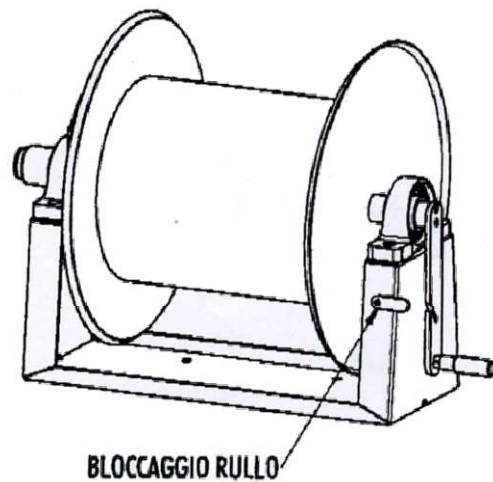
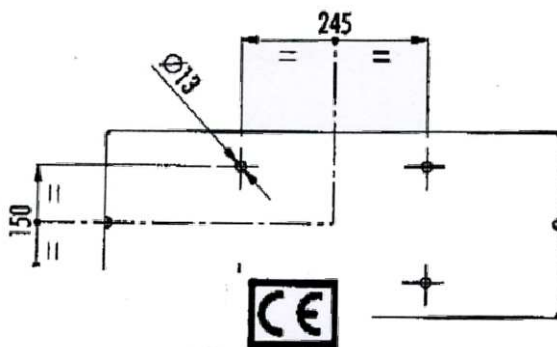
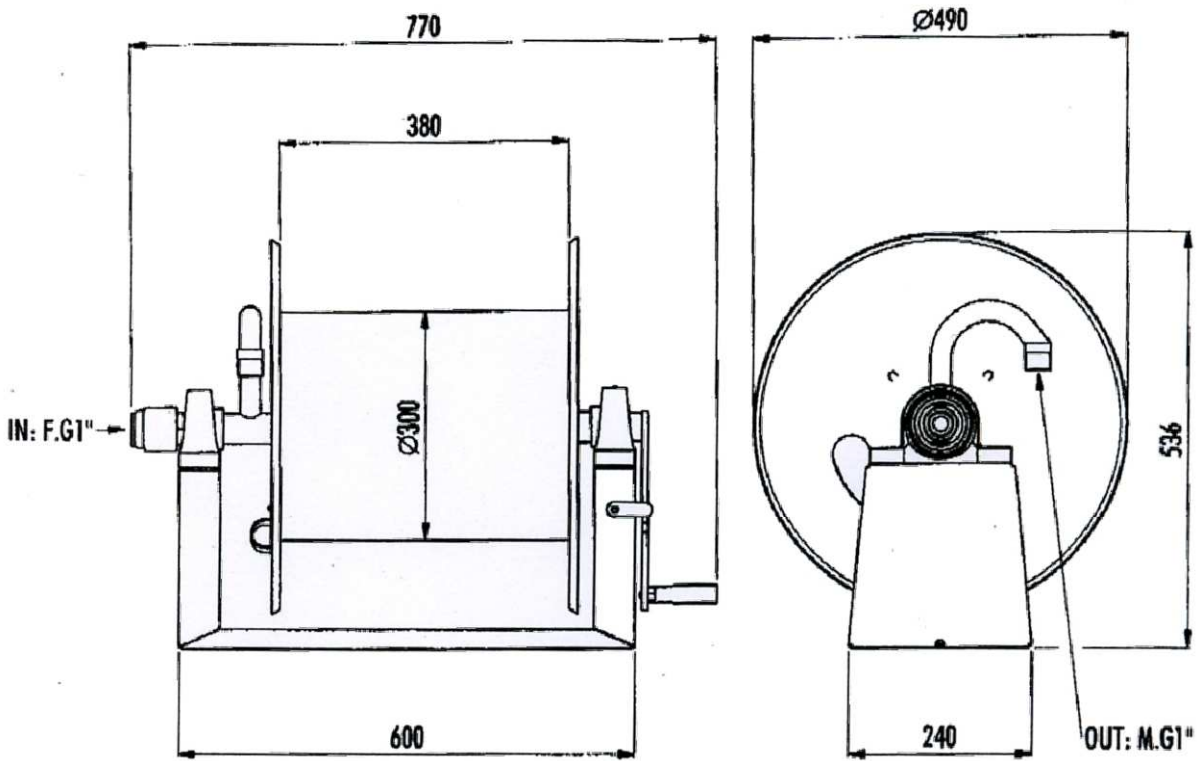
Supporto piroettante
Swivel support



Kit aria (optional)
Air kit (optional)

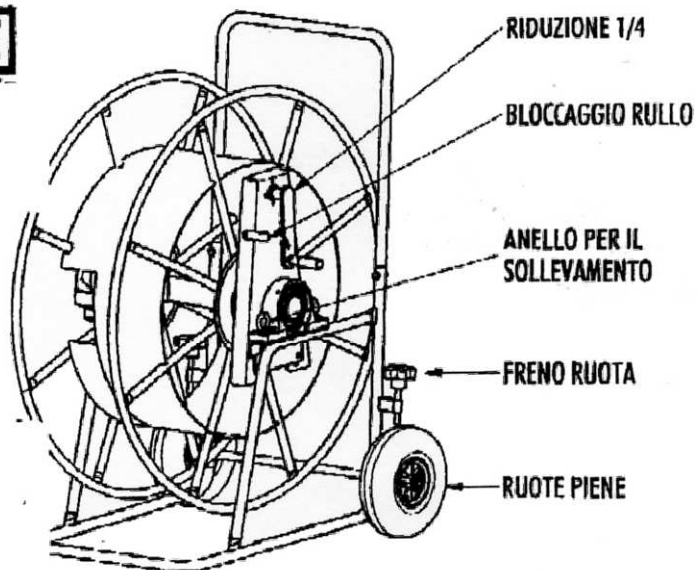
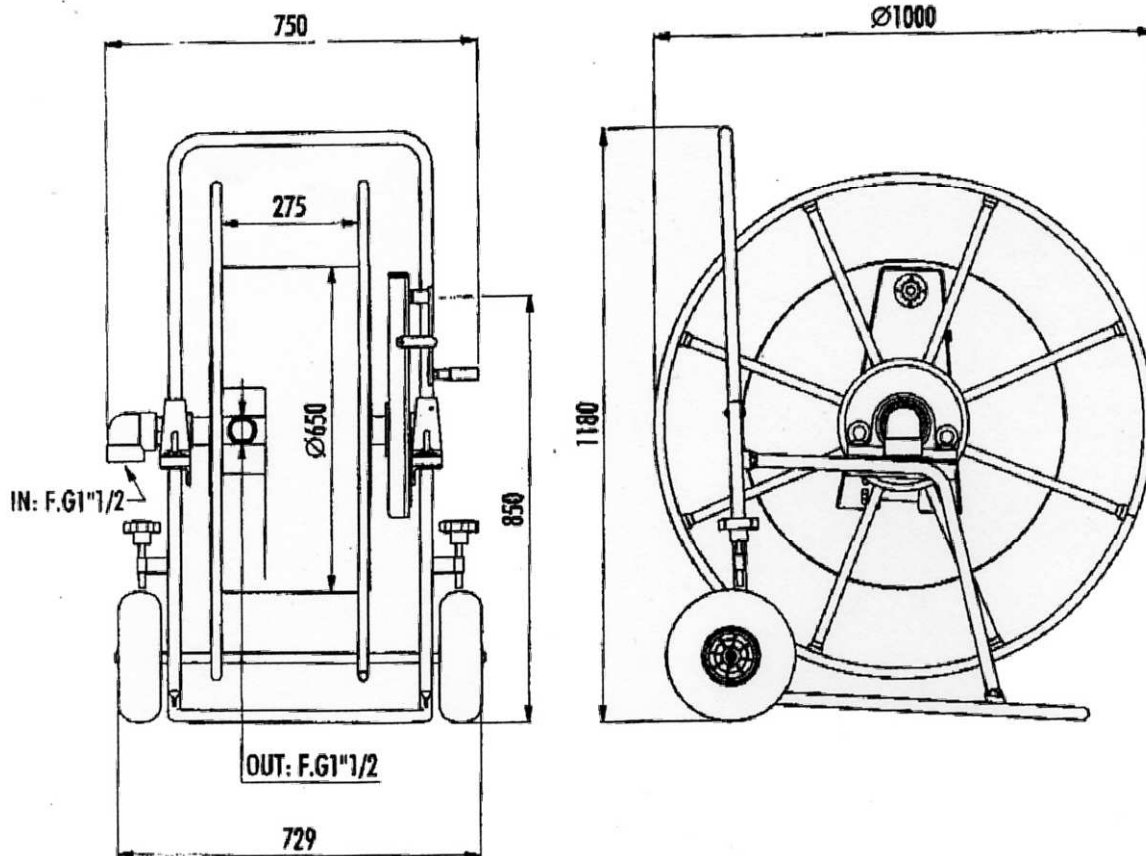
Modello <i>Model</i>	Codice <i>Code</i>	BAR	Lunghezza e diametro tubo consigliati <i>Recommended hose length and diameter</i>	Dimensioni <i>Dimensions</i>				OPTIONAL		Peso <i>Weight</i>
				A1	B	C	D	KIT ARIA		
								Ø 6x8	Ø 8x10	
BABY	600.050.M	30	50 m - Ø 8x10 100 m - Ø 6x8	335	381	469	425	958.004.M	958.005.M	4.2 Kg
MEDIO	600.100.M	30	100 m - Ø 8x10 150 m - Ø 6x8	380	448	537	520	958.004.M	958.005.M	5.4 Kg
GRANDE	600.150.M	30	150 m - Ø 8x10 200 m - Ø 6x8	480	448	537	565	958.004.M	958.005.M	6.4 Kg
AIR 600	600.250.M	30	250 m - Ø 8x10 350 m - Ø 6x8	600	678	683	640	958.004.M	958.005.M	10.6 Kg

AVVOLGITUBO MAGNUM SPECIALE RULLO Ø300



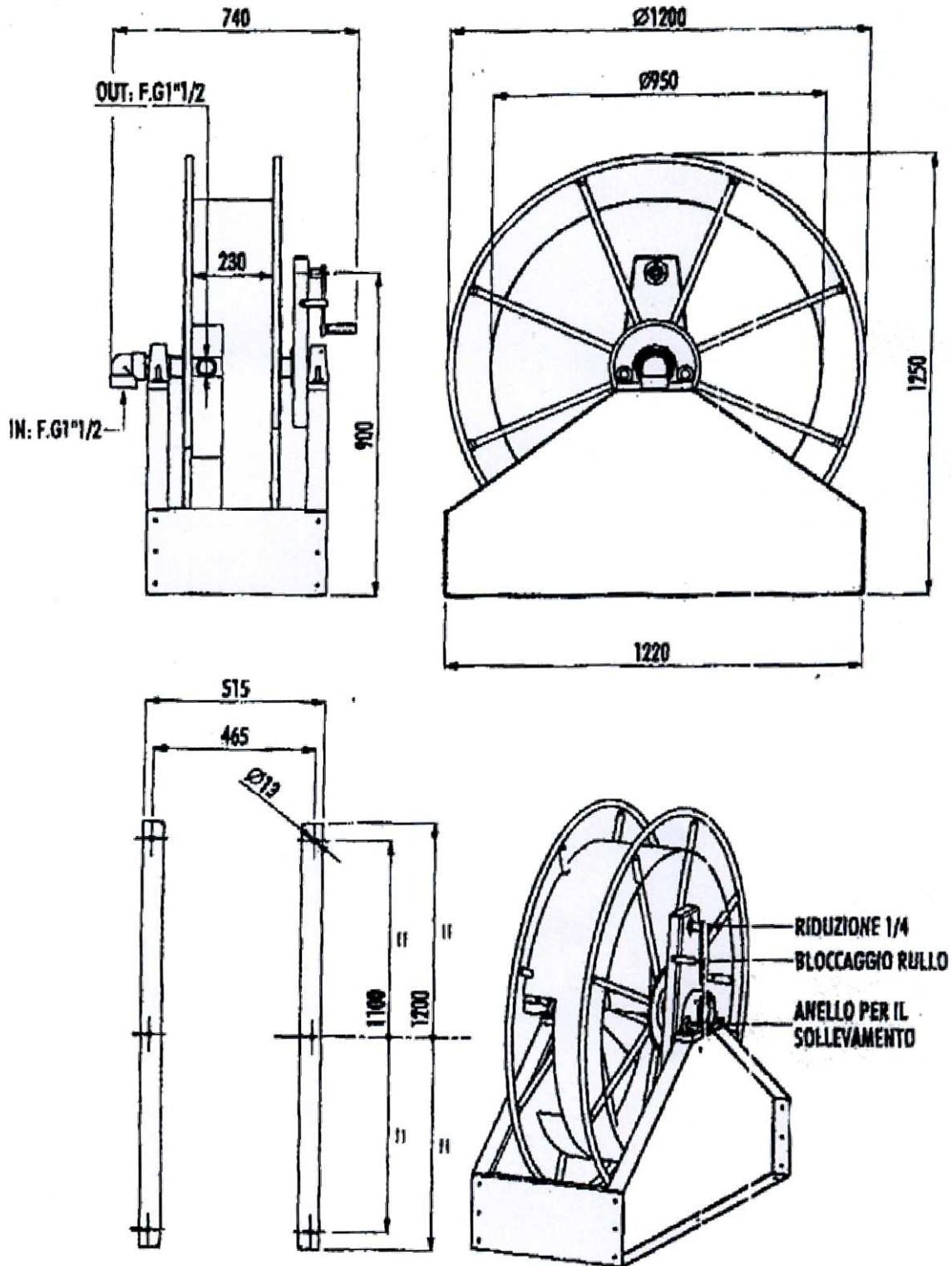
PER TUBO Ø 38 LUNGHEZZA 20 MT

AVVOLGITUBO CARRELLATO MANUALE



TUBO Ø 1"½ LUNGHEZZA 20 MT

AVVOLGITUBO MANUALE



TUBO Ø 1"1/2 LUNGHEZZA 20 MT