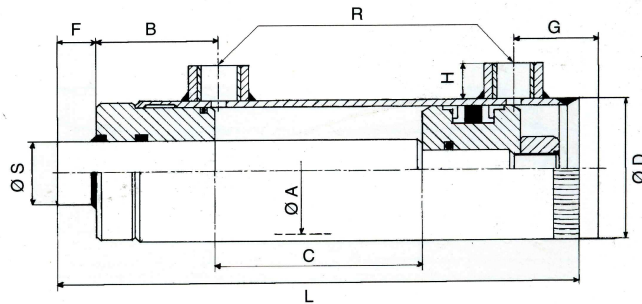
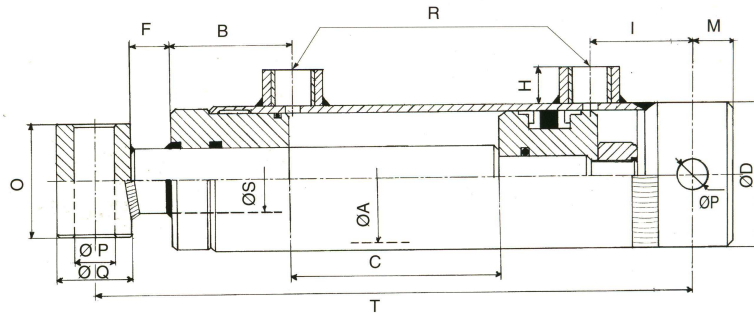


CILINDRO STANDARD



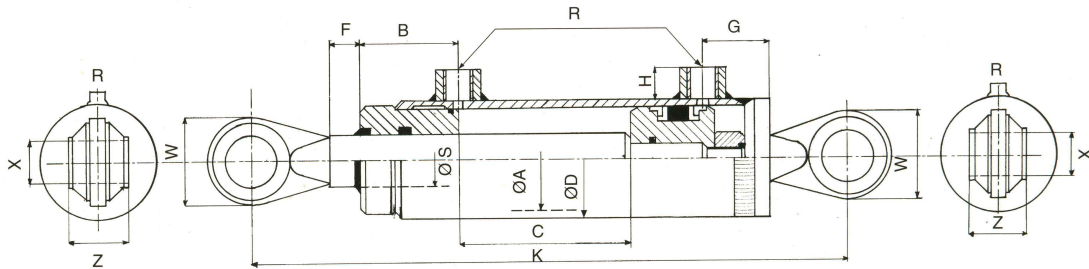
CODICE CODE	Ø S	Ø A	C	L	D	F	G	B	H	R
1100	25	40	100	230	50	20	25	43	18	3/8"
1110			200	330	50	20	25	43	18	3/8"
1120			300	430	50	20	25	43	18	3/8"
1130			400	530	50	20	25	43	18	3/8"
1140			500	630	50	20	25	43	18	3/8"
1150	30	50	100	238	60	25	25	49	18	3/8"
1160			200	338	60	25	25	49	18	3/8"
1170			300	438	60	25	25	49	18	3/8"
1180			400	538	60	25	25	49	18	3/8"
1190			500	638	60	25	25	49	18	3/8"
1200			600	738	60	25	25	49	18	3/8"
1210	700	838	60	25	25	49	18	3/8"		
1220	30	60	100	260	70	25	30	54	18	3/8"
1230			200	360	70	25	30	54	18	3/8"
1240			300	460	70	25	30	54	18	3/8"
1250			400	560	70	25	30	54	18	3/8"
1260			500	660	70	25	30	54	18	3/8"
1270			600	760	70	25	30	54	18	3/8"
1280			700	860	70	25	30	54	18	3/8"
1290	40	70	200	367	80	25	30	54	18	3/8"
1300			300	467	80	25	30	54	18	3/8"
1310			400	567	80	25	30	54	18	3/8"
1320			500	667	80	25	30	54	18	3/8"
1330			600	767	80	25	30	54	18	3/8"
1340			700	867	80	25	30	54	18	3/8"
1350	40	80	200	377	95	25	30	65	18	3/8"
1360			300	477	95	25	30	65	18	3/8"
1370			400	577	95	25	30	65	18	3/8"
1380			500	677	95	25	30	65	18	3/8"
1390			600	777	95	25	30	65	18	3/8"
1400			700	877	95	25	30	65	18	3/8"
1410	50	100	300	508	115	30	40	86	18	3/8"
1420			400	608	115	30	40	86	18	3/8"
1430			500	708	115	30	40	86	18	3/8"
1440			700	908	115	30	40	86	18	3/8"
1450			900	1108	115	30	40	86	18	3/8"
1460	70	120	500	720	140	35	45	86	18	1/2"
1470			1000	1220	140	35	45	86	18	1/2"

CILINDRO CON BOCCOLE E FONDELLO CON FORO



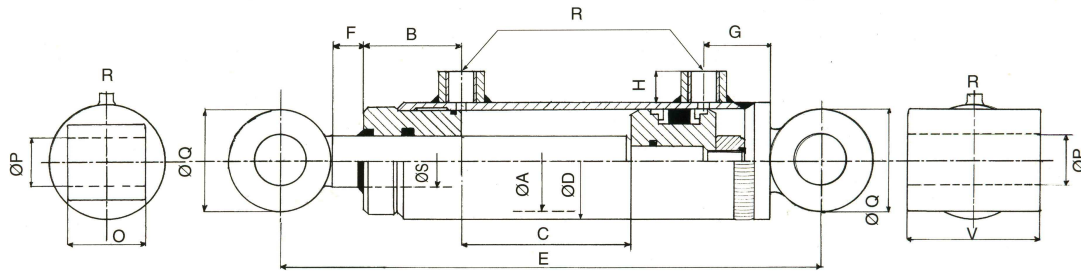
	Ø S	Ø A	C	D	F	B	H	R	T	M	P	O	Q	I
2100	25	40	100	50	20	43	18	3/8"	257,5	15	16,2	40	35	35
2110			200	50	20	43	18	3/8"	357,5	15	16,2	40	35	35
2120			300	50	20	43	18	3/8"	457,5	15	16,2	40	35	35
2130			400	50	20	43	18	3/8"	557,5	15	16,2	40	35	35
2140			500	50	20	43	18	3/8"	657,5	15	16,2	40	35	35
2150	30	50	100	60	25	49	18	3/8"	273	20	20,2	45	40	40
2160			200	60	25	49	18	3/8"	373	20	20,2	45	40	40
2170			300	60	25	49	18	3/8"	473	20	20,2	45	40	40
2180			400	60	25	49	18	3/8"	573	20	20,2	45	40	40
2190			500	60	25	49	18	3/8"	673	20	20,2	45	40	40
2200			600	60	25	49	18	3/8"	773	20	20,2	45	40	40
2210	700	60	25	49	18	3/8"	873	20	20,2	45	40	40		
2220	30	60	100	70	25	54	18	3/8"	302,5	22,5	25,2	45	50	45
2230			200	70	25	54	18	3/8"	402,5	22,5	25,2	45	50	45
2240			300	70	25	54	18	3/8"	502,5	22,5	25,2	45	50	45
2250			400	70	25	54	18	3/8"	602,5	22,5	25,2	45	50	45
2260			500	70	25	54	18	3/8"	702,5	22,5	25,2	45	50	45
2270			600	70	25	54	18	3/8"	802,5	22,5	25,2	45	50	45
2280			700	70	25	54	18	3/8"	902,5	22,5	25,2	45	50	45
2290	40	70	200	80	25	54	18	3/8"	409,5	22,5	30,2	55	54	45
2300			300	80	25	54	18	3/8"	509,5	22,5	30,2	55	54	45
2310			400	80	25	54	18	3/8"	609,5	22,5	30,2	55	54	45
2320			500	80	25	54	18	3/8"	709,5	22,5	30,2	55	54	45
2330			600	80	25	54	18	3/8"	809,5	22,5	30,2	55	54	45
2340			700	80	25	54	18	3/8"	909,5	22,5	30,2	55	54	45
2350	40	80	200	95	25	65	18	3/8"	442	25	30,2	55	54	50
2360			300	95	25	65	18	3/8"	542	25	30,2	55	54	50
2370			400	95	25	65	18	3/8"	642	25	30,2	55	54	50
2380			500	95	25	65	18	3/8"	742	25	30,2	55	54	50
2390			600	95	25	65	18	3/8"	842	25	30,2	55	54	50
2400			700	95	25	65	18	3/8"	942	25	30,2	55	54	50
2410	50	100	300	115	30	86	18	3/8"	562	30	35,2	70	60	64
2420			400	115	30	86	18	3/8"	662	30	35,2	70	60	64
2430			500	115	30	86	18	3/8"	762	30	35,2	70	60	64
2440			700	115	30	86	18	3/8"	962	30	35,2	70	60	64
2450			900	115	30	86	18	3/8"	1162	30	35,2	70	60	64
2460	70	120	500	140	35	86	18	1/2"	780	40	40,5	80	76	70
2470			1000	140	35	86	18	1/2"	1280	40	40,5	80	76	70

CILINDRO CON NODI SFERICI



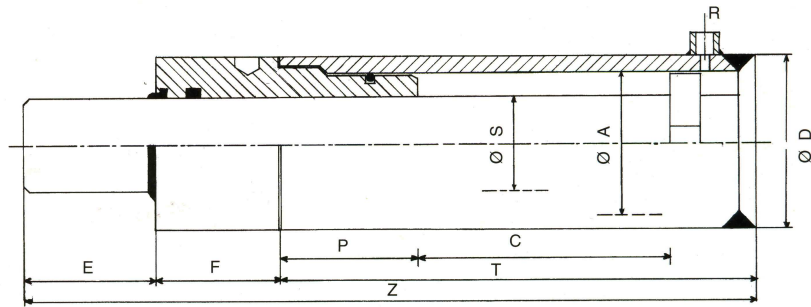
CODICE CODE	Ø S	Ø A	C	D	F	B	H	R	G	K	W	X	Z
3100	25	40	100	50	20	43	18	3/8"	25	350	63	19,3	44
3110			200	50	20	43	18	3/8"	25	450	63	19,3	44
3120			300	50	20	43	18	3/8"	25	550	63	19,3	44
3130			400	50	20	43	18	3/8"	25	650	63	19,3	44
3140			500	50	20	43	18	3/8"	25	750	63	19,3	44
3150	30	50	100	60	25	49	18	3/8"	25	358	63	19,3	44
3160			200	60	25	49	18	3/8"	25	458	63	19,3	44
3170			300	60	25	49	18	3/8"	25	558	63	19,3	44
3180			400	60	25	49	18	3/8"	25	658	63	19,3	44
3190			500	60	25	49	18	3/8"	25	758	63	19,3	44
3200			600	60	25	49	18	3/8"	25	858	63	19,3	44
3210			700	60	25	49	18	3/8"	25	958	63	19,3	44
3220	30	60	100	70	25	54	18	3/8"	30	390	74	25,6	51
3230			200	70	25	54	18	3/8"	30	490	74	25,6	51
3240			300	70	25	54	18	3/8"	30	590	74	25,6	51
3250			400	70	25	54	18	3/8"	30	690	74	25,6	51
3260			500	70	25	54	18	3/8"	30	790	74	25,6	51
3270			600	70	25	54	18	3/8"	30	890	74	25,6	51
3280			700	70	25	54	18	3/8"	30	990	74	25,6	51
3290			40	70	200	80	25	54	18	3/8"	30	497	74
3300	300	80			25	54	18	3/8"	30	597	74	25,6	51
3310	400	80			25	54	18	3/8"	30	697	74	25,6	51
3320	500	80			25	54	18	3/8"	30	797	74	25,6	51
3330	600	80			25	54	18	3/8"	30	897	74	25,6	51
3340	700	80			25	54	18	3/8"	30	997	74	25,6	51
3350	40	80			200	95	25	65	18	3/8"	30	517	80
3360			300	95	25	65	18	3/8"	30	617	80	30	51
3370			400	95	25	65	18	3/8"	30	717	80	30	51
3380			500	95	25	65	18	3/8"	30	817	80	30	51
3390			600	95	25	65	18	3/8"	30	917	80	30	51
3400			700	95	25	65	18	3/8"	30	1017	80	30	51
3410			50	100	300	115	30	86	18	3/8"	40	638	83
3420	400	115			30	86	18	3/8"	40	738	83	35	55
3430	500	115			30	86	18	3/8"	40	838	83	35	55
3440	700	115			30	86	18	3/8"	40	1038	83	35	55
3450	900	115			30	86	18	3/8"	40	1238	83	35	55

CILINDRO CON BOCCOLE



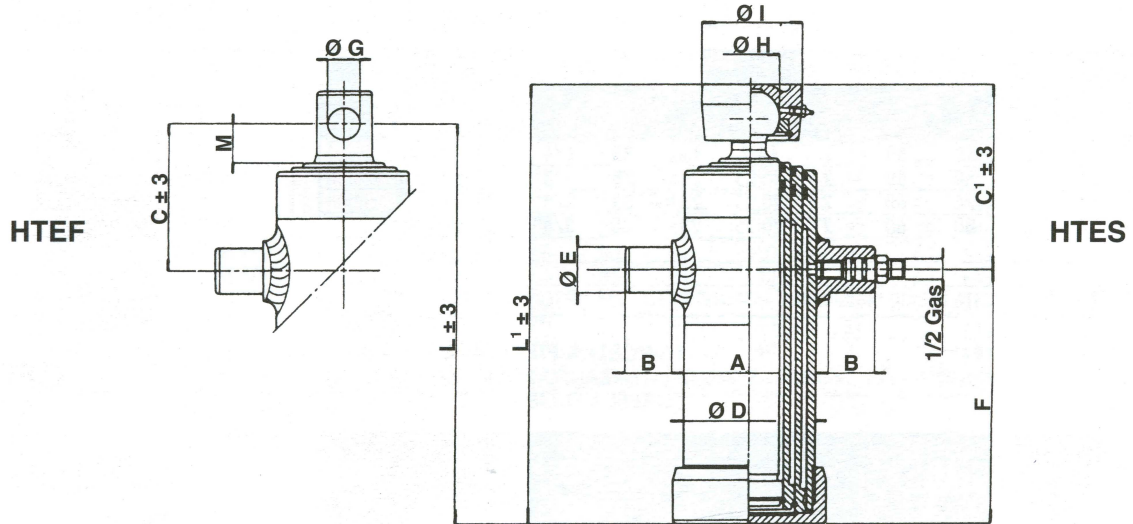
CODICE CODE	Ø S	Ø A	C	D	F	B	H	R	G	P	O	Q	E	V
4100	25	40	100	50	20	43	18	3/8"	25	16,2	40	35	265	60
4110			200	50	20	43	18	3/8"	25	16,2	40	35	365	60
4120			300	50	20	43	18	3/8"	25	16,2	40	35	465	60
4130			400	50	20	43	18	3/8"	25	16,2	40	35	565	60
4140			500	50	20	43	18	3/8"	25	16,2	40	35	665	60
4150	30	50	100	60	25	49	18	3/8"	25	20,2	45	40	278	70
4160			200	60	25	49	18	3/8"	25	20,2	45	40	378	70
4170			300	60	25	49	18	3/8"	25	20,2	45	40	478	70
4180			400	60	25	49	18	3/8"	25	20,2	45	40	578	70
4190			500	60	25	49	18	3/8"	25	20,2	45	40	678	70
4200			600	60	25	49	18	3/8"	25	20,2	45	40	778	70
4210			700	60	25	49	18	3/8"	25	20,2	45	40	878	70
4220	30	60	100	70	25	54	18	3/8"	30	25,2	45	50	310	80
4230			200	70	25	54	18	3/8"	30	25,2	45	50	410	80
4240			300	70	25	54	18	3/8"	30	25,2	45	50	510	80
4250			400	70	25	54	18	3/8"	30	25,2	45	50	610	80
4260			500	70	25	54	18	3/8"	30	25,2	45	50	710	80
4270			600	70	25	54	18	3/8"	30	25,2	45	50	810	80
4280			700	70	25	54	18	3/8"	30	25,2	45	50	910	80
4290	40	70	200	80	25	54	18	3/8"	30	30,2	55	54	421	90
4300			300	80	25	54	18	3/8"	30	30,2	55	54	521	90
4310			400	80	25	54	18	3/8"	30	30,2	55	54	621	90
4320			500	80	25	54	18	3/8"	30	30,2	55	54	721	90
4330			600	80	25	54	18	3/8"	30	30,2	55	54	821	90
4340			700	80	25	54	18	3/8"	30	30,2	55	54	921	90
4350			40	80	200	95	25	65	18	3/8"	30	30,2	55	54
4360	300	95			25	65	18	3/8"	30	30,2	55	54	531	100
4370	400	95			25	65	18	3/8"	30	30,2	55	54	631	100
4380	500	95			25	65	18	3/8"	30	30,2	55	54	731	100
4390	600	95			25	65	18	3/8"	30	30,2	55	54	831	100
4400	700	95			25	65	18	3/8"	30	30,2	55	54	931	100
4410	50	100			300	115	30	86	18	3/8"	40	35,2	70	60
4420			400	115	30	86	18	3/8"	40	35,2	70	60	668	120
4430			500	115	30	86	18	3/8"	40	35,2	70	60	768	120
4440			700	115	30	86	18	3/8"	40	35,2	70	60	968	120
4450			900	115	30	86	18	3/8"	40	35,2	70	60	1168	120

CILINDRO TUFFANTE STANDARD



CODICE CODE	Ø S	Ø A	Ø D	C	E	F	P	R	T	Z
5100	25	35	45	100	30	33	32	1/4"	153	216
5110			45	200	30	33	32	1/4"	253	316
5120			45	300	30	33	32	1/4"	353	416
5130			45	400	30	33	32	1/4"	453	516
5140			45	500	30	33	32	1/4"	553	616
5150	30	40	50	100	30	33	32	1/4"	157	220
5160			50	200	30	33	32	1/4"	257	320
5170			50	300	30	33	32	1/4"	357	420
5180			50	400	30	33	32	1/4"	457	520
5190			50	500	30	33	32	1/4"	557	620
5200	40	50	60	100	35	35	35	3/8"	160	230
5210			60	200	35	35	35	3/8"	260	330
5220			60	300	35	35	35	3/8"	360	430
5230			60	400	35	35	35	3/8"	460	530
5240			60	500	35	35	35	3/8"	560	630
5250			60	600	35	35	35	3/8"	660	730
5260			60	700	35	35	35	3/8"	760	830
5270	50	60	70	100	35	35	35	3/8"	160	230
5280			70	200	35	35	35	3/8"	260	330
5290			70	300	35	35	35	3/8"	360	430
5300			70	400	35	35	35	3/8"	460	530
5310			70	500	35	35	35	3/8"	560	630
5320			70	600	35	35	35	3/8"	660	730
5330			70	700	35	35	35	3/8"	760	830
5340	60	70	80	200	35	40	40	3/8"	272	347
5350			80	300	35	40	40	3/8"	372	447
5360			80	400	35	40	40	3/8"	472	547
5370			80	500	35	40	40	3/8"	572	647
5380			80	600	35	40	40	3/8"	672	747
5390			80	700	35	40	40	3/8"	772	847

CILINDRO TELESCOPICO



HTEF: CON FORO - WITH HOLE - MIT LOCH

CODICE Code Bestell-Nr.	CORSA Stroke Hub mm	SFILATE Extension Stufen	TON x 100 bar	A	B	C	Ø D	Ø E	F mm	Ø G	L	M	Kg.
HTEF203100	500	3	3	115	40	102	95	35	180	26	282	27	14,5
HTEF302200	595	2	3	115	40	105	95	35	310	31	415	32	20,7
HTEF302300	695	2	3	115	40	105	95	35	360	31	465	32	23,3
HTEF303000	500	3	5	135	40	102	112	35	185	31	287	32	18,8
HTEF303100	593	3	5	135	40	102	112	35	215	31	317	32	22,0
HTEF303200	683	3	5	135	40	102	112	35	245	31	347	32	23,5
HTEF303300	785	3	5	135	40	107	112	35	275	31	382	32	26,0
HTEF303400	893	3	5	135	40	107	112	35	310	31	417	32	28,5
HTEF303500	1043	3	5	135	40	107	112	35	360	31	467	32	30,5
HTEF304200	830	4	7	150	40	109	124	40	221	31	330	32	27,0
HTEF304500	1190	4	7	150	40	109	124	40	311	31	420	32	34,0
HTEF304600	1290	4	7	150	40	109	124	40	336	31	445	32	36,5
HTEF304700	1510	4	7	150	40	109	124	40	386	31	495	32	39,0
HTEF305300	1480	5	9	175	40	116	152	45	307	31	423	32	49,0
HTEF309000	500	5	5	150	40	100	124	40	88	26	188	25	16,0

HTES: CON SFERA - WITH BALL - MIT KUGEL

CODICE Code Bestell-Nr.	CORSA Stroke Hub mm	SFILATE Extension Stufen	TON x 100 bar	A	B	C	Ø D	Ø E	F mm	Ø G	L	M	Kg.
HTES203100	500	3	3	115	40	142	95	35	180	45	110	322	14,5
HTES302200	595	2	3	115	40	150	95	35	310	55	95	460	20,7
HTES302300	695	2	3	115	40	150	95	35	360	55	95	510	23,3
HTES303000	500	3	5	135	40	147	112	35	185	55	95	332	18,8
HTES303100	593	3	5	135	40	147	112	35	215	55	95	362	22,0
HTES303200	683	3	5	135	40	147	112	35	245	55	95	392	23,5
HTES303300	785	3	5	135	40	152	112	35	275	55	95	427	26,0
HTES303400	893	3	5	135	40	152	112	35	310	55	95	462	28,5
HTES303500	1043	3	5	135	40	152	112	35	360	55	95	512	30,5
HTES304200	830	4	7	150	40	154	124	40	221	55	95	375	27,0
HTES304500	1190	4	7	150	40	154	124	40	311	55	95	465	34,0
HTES304600	1290	4	7	150	40	154	124	40	336	55	95	490	36,5
HTES304700	1510	4	7	150	40	154	124	40	386	55	95	540	39,0
HTES305300	1480	5	9	175	40	161	152	45	307	55	95	468	49,0
HTES309000	500	5	5	150	40	140	124	40	88	45	110	228	16,0