

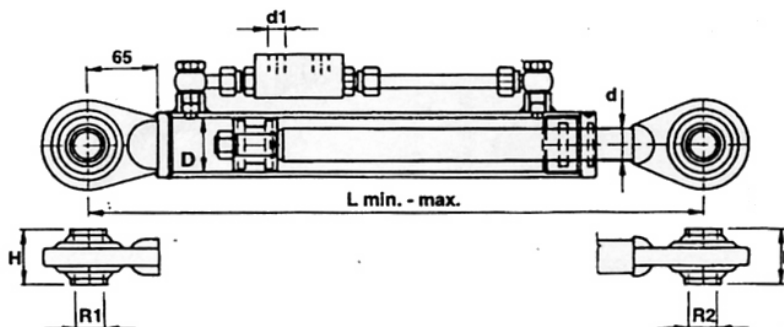
## TERZO PUNTO IDRAULICO COMPLETO DI VALVOLA DI BLOCCO PILOTATA D.E.

CODICE	R1	R2	D	d	C	D1	H	L.MIN.+L.MAX	IMPIEGHI
22TP5019160N	19	19	50	30	160	3/8	44	431-591	AGRIFULL68SC-FIAT 300-LANDINI R3000-R32000-
22TP5019210N	19	19	50	30	210	3/8	44	491-691	FIAT PICCOLA-SAME PULEDRO,ITALIA,SIRENETTA
22TP5019280N	19	19	50	30	280	3/8	44	551-831	MF35-135 DEUTZ-4006-4506-LAMBORGHINI C503-C533 FORD DEXTE-FIAT 470 VIGNETO
22TP5019400N	19	19	50	30	400	3/8	44	671-1071	FIAT 640,670,550,650,750
22TP5025160N	25.8	25.8	50	30	160	3/8	51	431-591	SAME FALCON,MINITAURO -LANDINI C4000,CS4000,C3500 AGRIFULL JOLLY 50-RENAULT VIGNETO 505,605,705
22TP5025210N	25.8	25.8	50	30	210	3/8	51	481-691	LANDINI 4500,5500-MF 134,154,174 SAME MINITAURO
22TP5025280N	25.8	25.8	50	30	280	3/8	51	551-831	FIAT 560DT,570,570DT,670,850,1000-JD 940,1040,1140,1640.2040,2140-LANDINI 5000DT,5500,6000,6500DT,7000-DEUTZ D6806,D7206-MF35,135,165,168,240,254,255 CARRARO-RENAULT 551,571-FORD MAJOR
22TP5025400N	25.8	25.8	50	30	400	3/8	51	671-1071	FIAT 1000,1180,1280,1380-SAME POWER CROP LANDINI LDTL2911,ITALIA,MF
22TP6325160N	25.8	25.8	63	35	160	3/8	51	451-611	-
22TP6325210N	25.8	25.8	63	35	210	3/8	51	501-711	-
22TP6325280N	25.8	25.8	63	35	280	3/8	51	571-851	-
22TP6325400N	25.8	25.8	63	35	400	3/8	51	691-1091	-
22TP8025160N	25.8	25.8	80	40	160	3/8	51	480-640	SAME CORSARO,CENTAURO, SATURNO,CENTURION,LEONE, ARIETE,LEOPARD,PANTER
22TP8025210N	25.8	25.8	80	40	210	3/8	51	530-740	TRATTORI OLTRE 100 HP
22TP8025280N	25.8	25.8	80	40	280	3/8	51	600-880	FIAT 570,580,780,880,980,- JD 1140,1640,2000 LANDINI 5000,6500,10000,12500,14500-MF 165,168,254,274
22TP8025400N	25.8	25.8	80	40	400	3/8	51	720-1120	-

ATTACCO TERZO PUNTO IDRAULICO  
COMPLETO DI VALVOLA DI BLOCCO  
PILOTATA A DOPPIO EFFETTO

HYDRAULIC TOP-LINKS WITH SAFETY  
VALVE

HYDRAULIK-OBERLENKER MIT RÜCKSCHLAGVENTIL



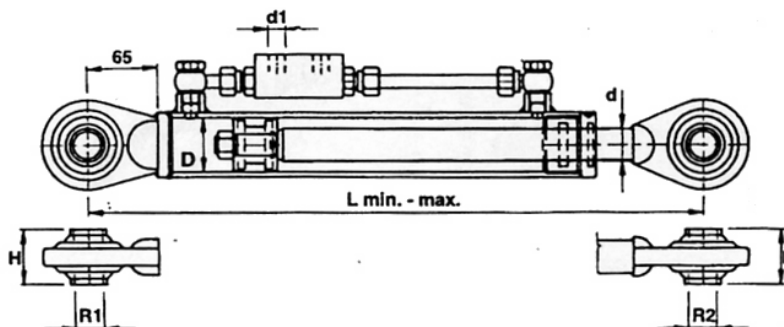
## TERZO PUNTO IDRAULICO COMPLETO DI VALVOLA DI BLOCCO GAMBO ROTULA

CODICE	R1	R2	D	d	C	D1	H	L.MIN.+L.MAX	IMPIEGHI
22TP5019160N	19	19	50	30	160	3/8	44	431-591	AGRIFULL68SC-FIAT 300-LANDINI R3000-R32000-
22TP5019210N	19	19	50	30	210	3/8	44	491-691	FIAT PICCOLA-SAME PULEDRO,ITALIA,SIRENETTA
22TP5019280N	19	19	50	30	280	3/8	44	551-831	MF35-135 DEUTZ-4006-4506-LAMBORGHINI C503-C533 FORD DEXTE-FIAT 470 VIGNETO
22TP5019400N	19	19	50	30	400	3/8	44	671-1071	FIAT 640,670,550,650,750
22TP5025160N	25.8	25.8	50	30	160	3/8	51	431-591	SAME FALCON,MINITAURO -LANDINI C4000,CS4000,C3500 AGRIFULL JOLLY 50-RENAULT VIGNETO 505,605,705
22TP5025210N	25.8	25.8	50	30	210	3/8	51	481-691	LANDINI 4500,5500-MF 134,154,174 SAME MINITAURO
22TP5025280N	25.8	25.8	50	30	280	3/8	51	551-831	FIAT 560DT,570,570DT,670,850,1000-JD 940,1040,1140,1640.2040,2140-LANDINI 5000DT,5500,6000,6500DT,7000-DEUTZ D6806,D7206-MF35,135,165,168,240,254,255 CARRARO-RENAULT 551,571-FORD MAJOR
22TP5025400N	25.8	25.8	50	30	400	3/8	51	671-1071	FIAT 1000,1180,1280,1380-SAME POWER CROP LANDINI LDTL2911,ITALIA,MF
22TP6325160N	25.8	25.8	63	35	160	3/8	51	451-611	-
22TP6325210N	25.8	25.8	63	35	210	3/8	51	501-711	-
22TP6325280N	25.8	25.8	63	35	280	3/8	51	571-851	-
22TP6325400N	25.8	25.8	63	35	400	3/8	51	691-1091	-
22TP8025160N	25.8	25.8	80	40	160	3/8	51	480-640	SAME CORSARO,CENTAURO, SATURNO,CENTURION,LEONE, ARIETE,LEOPARD,PANTER
22TP8025210N	25.8	25.8	80	40	210	3/8	51	530-740	TRATTORI OLTRE 100 HP
22TP8025280N	25.8	25.8	80	40	280	3/8	51	600-880	FIAT 570,580,780,880,980,- JD 1140,1640,2000 LANDINI 5000,6500,10000,12500,14500-MF 165,168,254,274
22TP8025400N	25.8	25.8	80	40	400	3/8	51	720-1120	-

ATTACCO TERZO PUNTO IDRAULICO  
COMPLETO DI VALVOLA DI BLOCCO  
PILOTATA A DOPPIO EFFETTO

HYDRAULIC TOP-LINKS WITH SAFETY  
VALVE

HYDRAULIK-OBERLENKER MIT RÜCKSCHLAGVENTIL





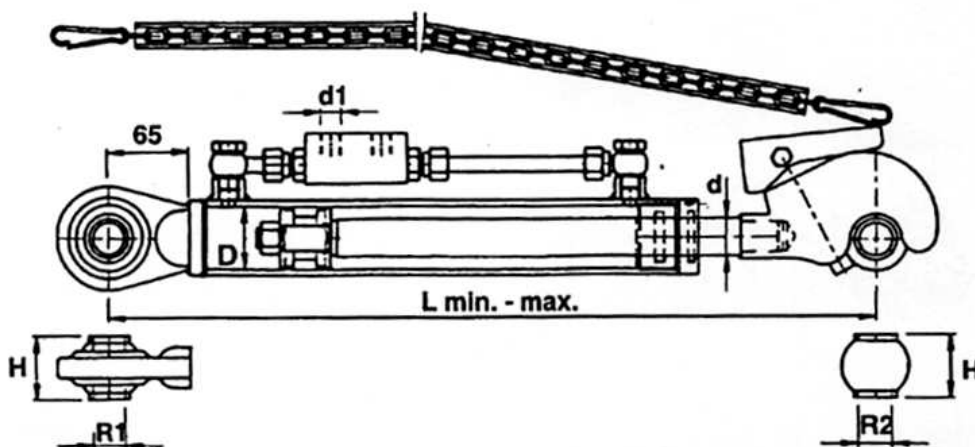
## TERZO PUNTO IDRAULICO CON GANCIO RAPIDO E VALVOLA DI BLOCCO

CODICE	R1	R2	D	d	C	D1	H	L.MIN+L.MAX
22TP5025160GR	25.8	25.8	50	30	160	3/8	51	511-671
22TP5025210GR	25.8	25.8	50	30	210	3/8	51	561-771
22TP5025280GR	25.8	25.8	50	30	280	3/8	51	631-911
22TP5025400GR	25.8	25.8	50	30	400	3/8	51	751-1151
22TP6325160GR	25.8	25.8	63	35	160	3/8	51	501-661
22TP6325210GR	25.8	25.8	63	35	210	3/8	51	551-771
22TP6325280GR	25.8	25.8	63	35	280	3/8	51	621-841
22TP6325400GR	25.8	25.8	63	35	400	3/8	51	741-1141
22TP8025160GR	25.8	25.8	80	40	160	3/8	51	540-700
22TP8025210GR	25.8	25.8	80	40	210	3/8	51	590-810
22TP8025280GR	25.8	25.8	80	40	280	3/8	51	660-940
22TP8025400GR	25.8	25.8	80	40	400	3/8	51	780-1180

ATTACCO TERZO PUNTO IDRAULICO  
CON GANCIO RAPIDO E VALVOLA DI  
BLOCCO

HYDRAULIC TOP-LINKS WITH "RAPID"  
HOOK AND VALVE

HYDRAULIK-OBERLENKER MIT FANGHAKEN UND RÜCKSCHLAGVENTIL



## TERZO PUNTO IDRAUL. C/ GANCIO RAPIDO E VALVOLA DI BLOCCO+REG.MECC.

CODICE	R1	R2	D	d	C	D1	H	L.MIN+L.MAX
225025210GRRM	25.8	25.8	50	30	210	3/8	51	676-886
225025280GRRM	25.8	25.8	50	30	280	3/8	51	746-1026
226325210GRRM	25.8	25.8	63	35	210	3/8	51	696-906
226325280GRRM	25.8	25.8	63	35	280	3/8	51	766-1046
228025210GRRM	25.8	25.8	80	40	210	3/8	51	703-913
228025280GRRM	25.8	25.8	80	40	280	3/8	51	773-1053

**ATTACCO TERZO PUNTO IDRAULICO  
CON GANCIO RAPIDO E VALVOLA DI  
BLOCCO + REGOLAZIONE MECCANICA**

**HYDRAULIC TOP-LINKS WITH "RAPID"  
HOOK AND VALVE + MECHANICAL  
ADJUSTMENT**

**HYDRAULIK-OBERLENKER MIT FANGHAKEN UND RÜCKSCHLAGVENTIL,  
MECHANISCH VERSTELLBAR**

